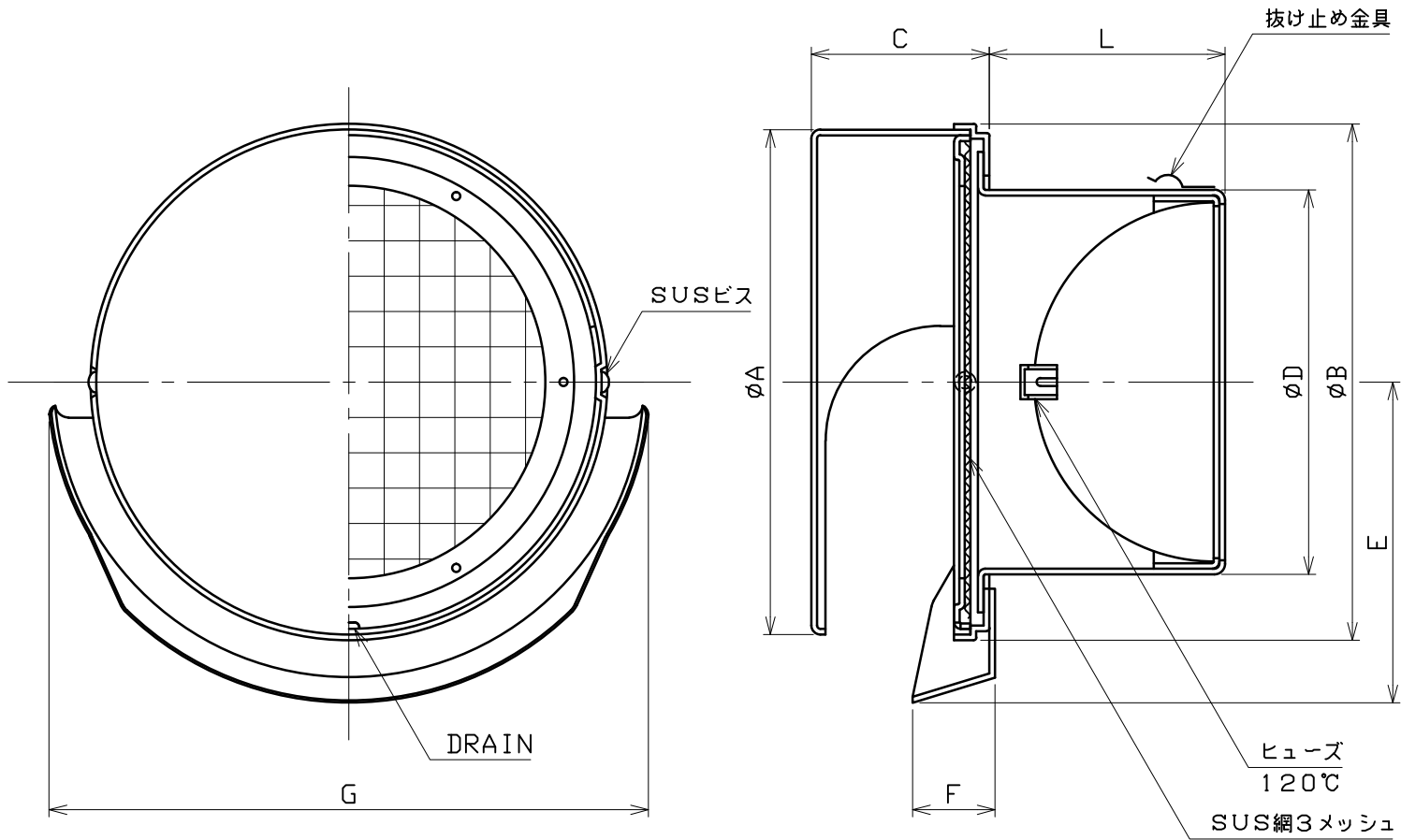


図面種別	製品仕様図A-a	BSW-SBR3MDSQ	年月日	備	考
------	----------	--------------	-----	---	---



※仕様は場合により変更することがあります

型式	寸法	A	B	C	D	E	F	G	L	適用パイプ内径
BSW100SBR3MDSQ		143	145	48	97	96	30	177	56	φ100
BSW125SBR3MDSQ		193	195	68	122	121	30	227	85	φ125
BSW150SBR3MDSQ		193	195	68	147	121	30	227	90	φ150
BSW175SBR3MDSQ		247	249	78	172	151	41	282	115	φ175
BSW200SBR3MDSQ		247	249	78	197	151	41	282	125	φ200

材質	SUS304 FD部: SUS304 t1.5	
処理	カチオン電着塗装後ポリエステル樹脂焼付塗装 (標準Uシルバー)	
型式	BSW-SBR3MDSQ	株式会社 <b>スニックス</b>
承認	Y. H. 検 H. O. 製 T. A. 設 K. H. 計	尺度 FREE 単位mm 図番 64812-BHAAI 年月日 H27.4.1