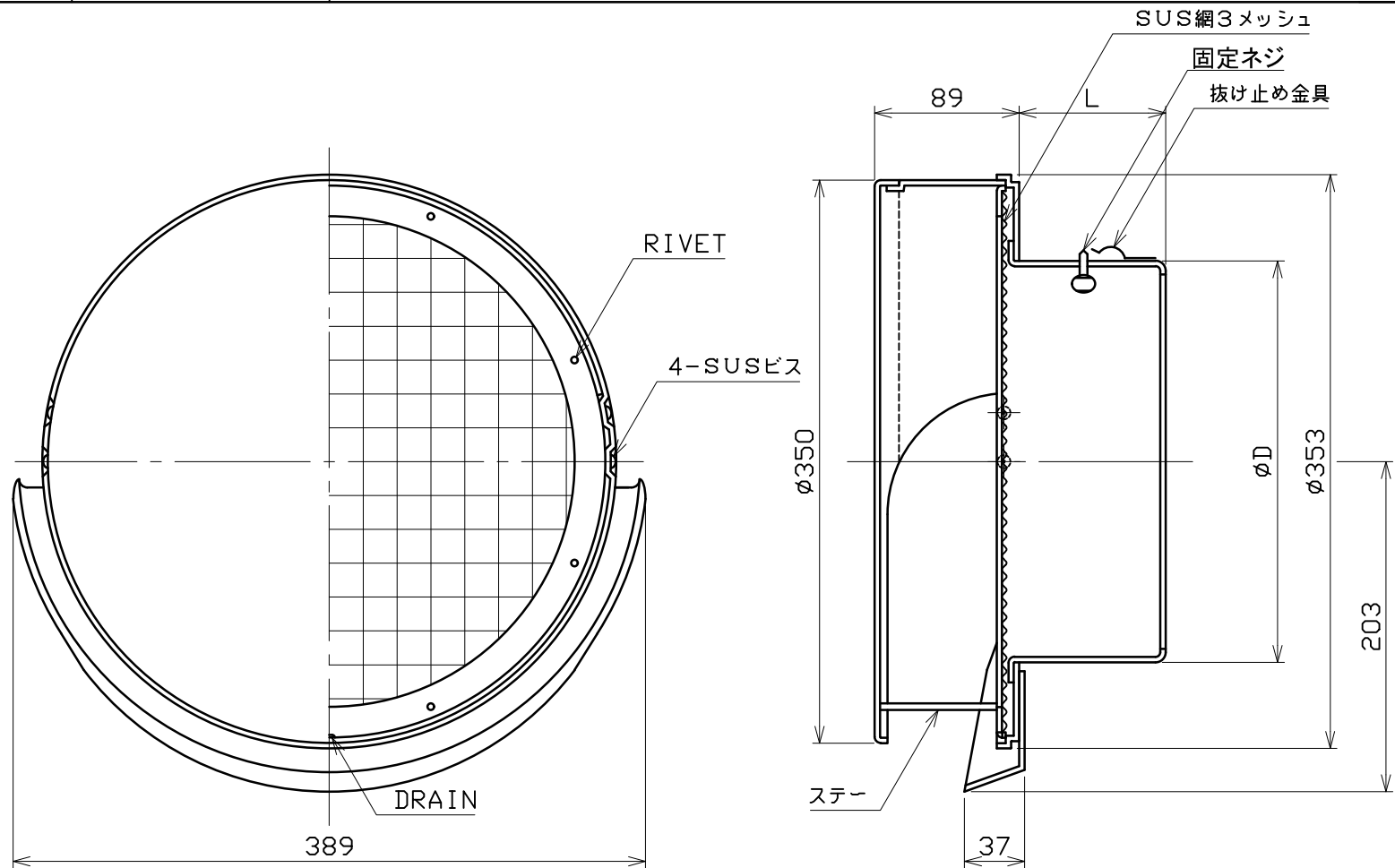


図面種別	製品仕様図A-a	BSW-SBR3M	年月日	備	考
------	----------	-----------	-----	---	---



※仕様は場合により変更することがあります

材質	SUS304				
処理	カチオン電着塗装後ポリエステル樹脂焼付塗装（標準Uシルバー）				
型式	BSW-SBR3M			株式会社 ユニック	
承認	Y. H	検	H. O	製	T. A
図	図	図	図	計	K. H
尺	度	FREE	単	位	mm
年	月	日	H28.12.14	図	番
					76310-BAAAA

型式	寸法	D	L	適用パイプ内径
BSW250SBR3M		247	90	φ250
BSW300SBR3M		297	90	φ300