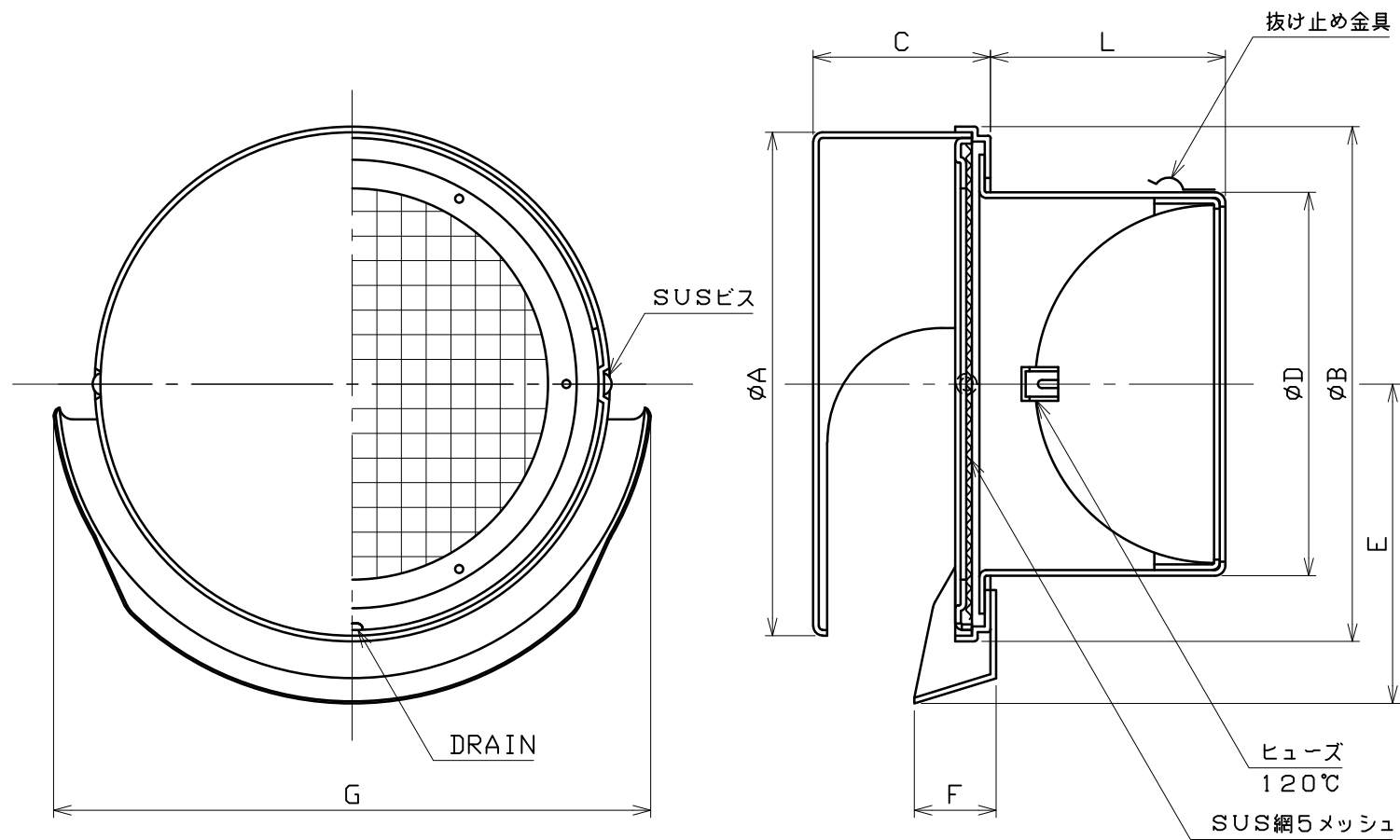


図面種別	製品仕様図A-a	BSW-SBR5MDSQ	年月日	備	考
------	----------	--------------	-----	---	---



※仕様は場合により変更することがあります

型式	寸法	A	B	C	D	E	F	G	L	適用パイプ内径
BSW100SBR5MDSQ		143	145	48	97	96	30	177	56	φ100
BSW125SBR5MDSQ		193	195	68	122	121	30	227	85	φ125
BSW150SBR5MDSQ		193	195	68	147	121	30	227	90	φ150
BSW175SBR5MDSQ		247	249	78	172	151	41	282	115	φ175
BSW200SBR5MDSQ		247	249	78	197	151	41	282	125	φ200

材質	SUS304 FD部:SUS304 t1.5	
処理	カチオン電着塗装後ポリエステル樹脂焼付塗装(標準Uシルバー)	
型式	BSW-SBR5MDSQ	株式会社 <b>スニックス</b>
承認	Y. H. 検 H. O. 図 T. A. 製 K. H. 設	尺度 FREE 単位mm H27.4.1 図番 64822-CHAAI