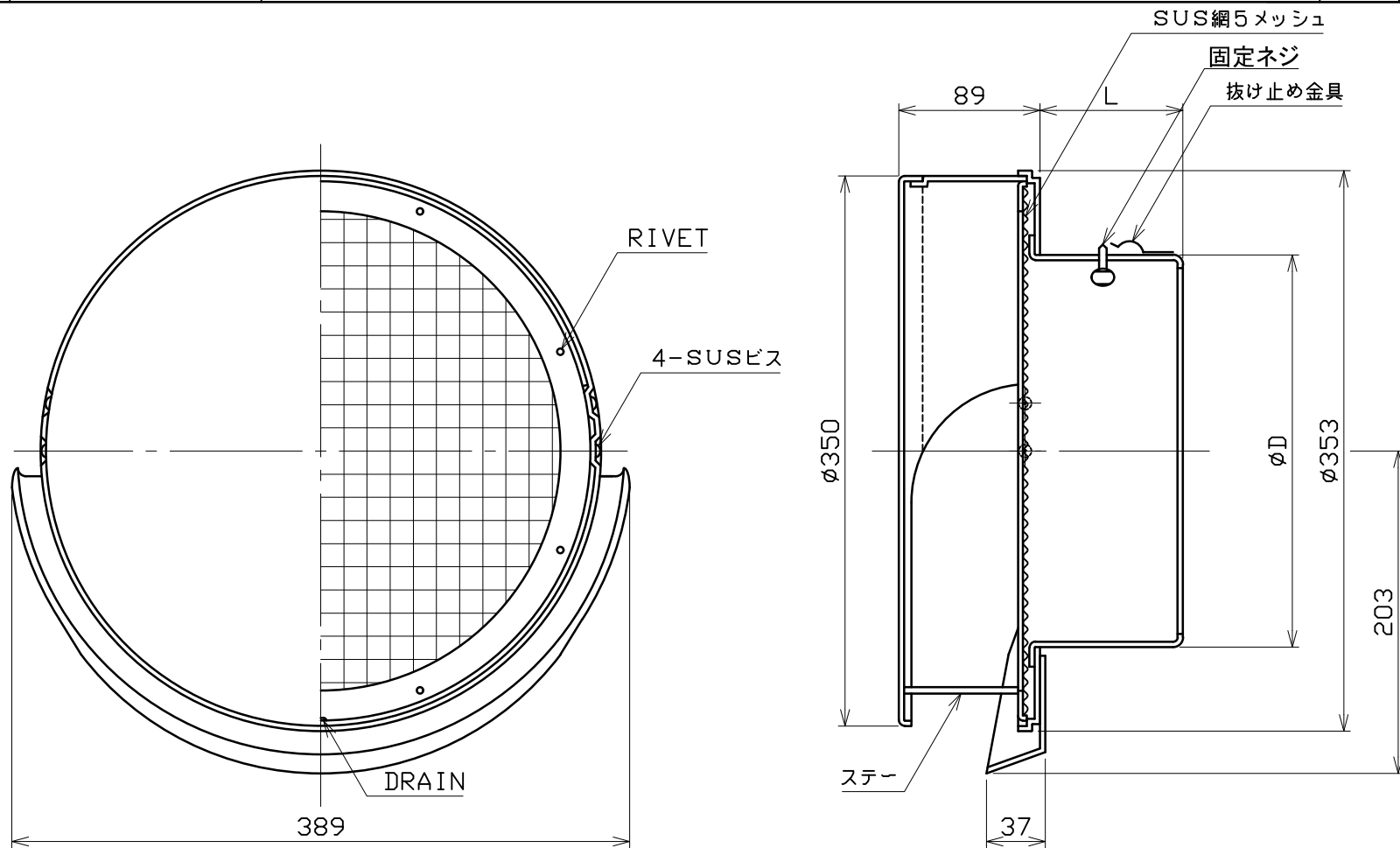


図面種別	製品仕様図A-a	BSW-SBR5M	年月日	備	考
------	----------	-----------	-----	---	---



※仕様は場合により変更することがあります

材質	SUS304				
処理	カチオン電着塗装後ポリエステル樹脂焼付塗装（標準Uシルバー）				
型式	BSW-SBR5M			株式会社 <b>ユニック</b>	
承認	Y. H	検図	H. O	製図	T. A
	設計	K. H	尺度	FREE	単位mm
	年月日	H28. 12. 14	図番	76320-CAAAA	

型式	寸法	D	L	適用パイプ内径
BSW250SBR5M		247	90	φ250
BSW300SBR5M		297	90	φ300