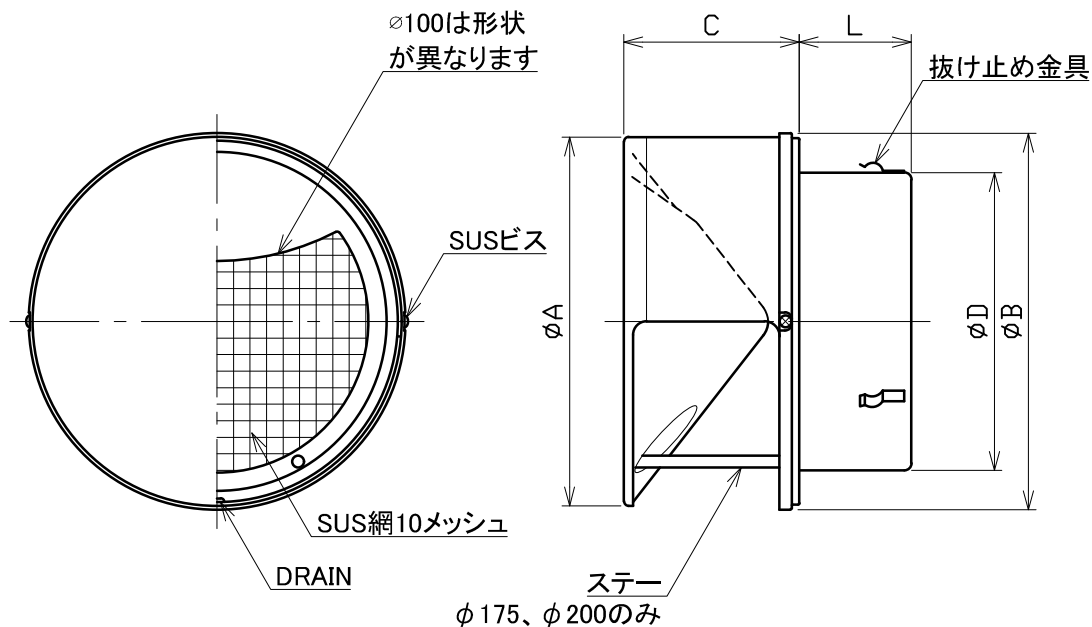


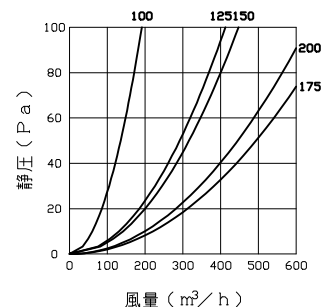
図面種別 製品仕様図A-a



■換気性能

型式	排気		給気	
	圧力損失係数	直管相当長	圧力損失係数	$\alpha A$
BSW100SC10M	3.80	19.0	3.62	41.9
BSW125SC10M	2.19	13.7	1.90	90.4
BSW150SC10M	3.54	26.6	3.35	98.0
BSW175SC10M	2.78	24.3	2.55	152.9
BSW200SC10M	5.64	56.4	5.35	137.9

■圧力損失曲線図（給気）



※仕様は場合により変更することがあります

型式	寸法	A	B	C	D	L	適用パイプ内径
BSW100SC10M		156	158	67	97	56	$\phi 100$
BSW125SC10M		217	219	93	122	64	$\phi 125$
BSW150SC10M		217	219	93	147	63	$\phi 150$
BSW175SC10M		247	249	116	172	74	$\phi 175$
BSW200SC10M		247	249	116	197	74	$\phi 200$

材質	SUS304		
処理	カチオン電着塗装後ポリエステル樹脂焼付塗装（標準Uシルバー）		
型式	BSW-SC10M		
株式会社 <b>ユニックス</b>	尺度	FREE	単位mm
	年月日	2024. 4. 1	図番
			72730-DAAWB