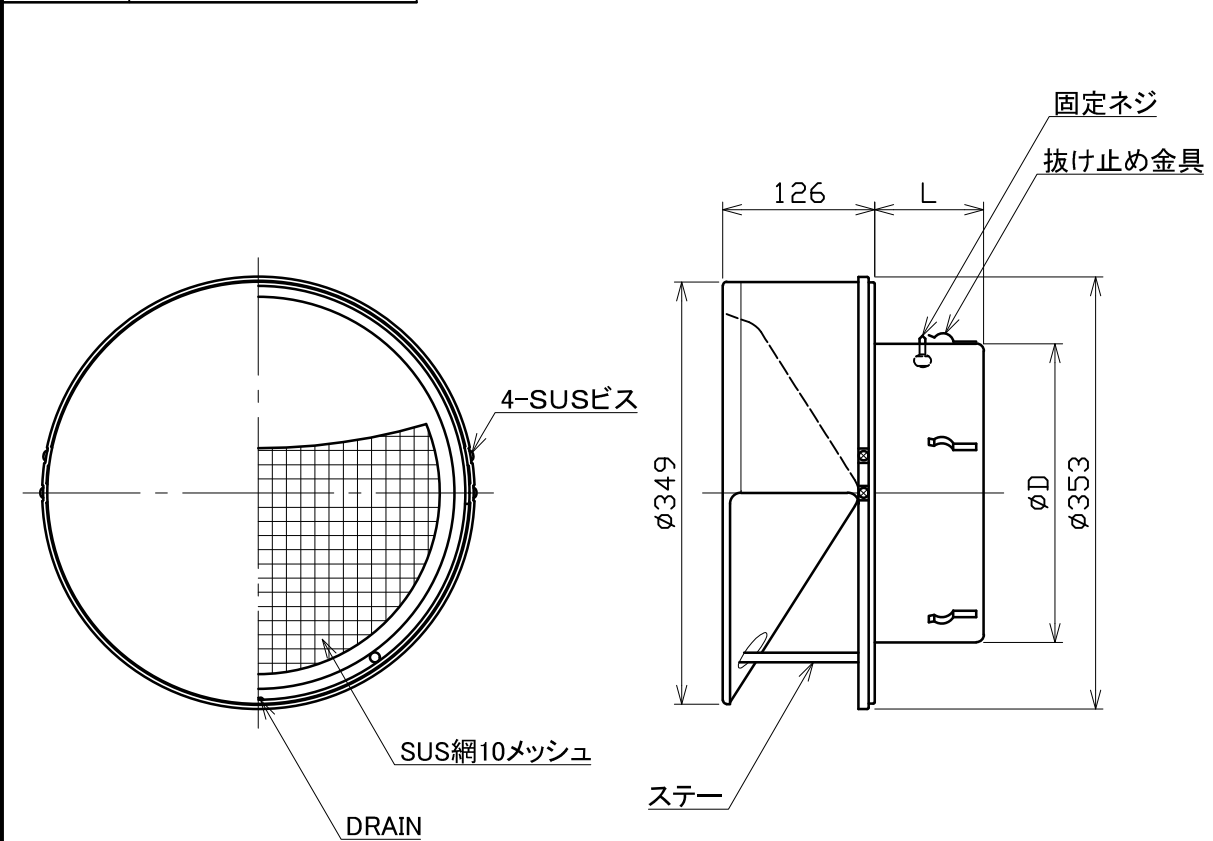


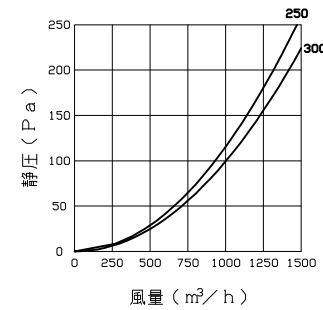
図面種別 製品仕様図A-a



■換気性能

型式	排気		給気	
	圧力損失係数	直管相当長	圧力損失係数	αA
BSW250SC10M	5.71	71.4	5.97	203.9
BSW300SC10M	10.94	164.1	10.68	219.5

■圧力損失曲線図（給気）



※仕様は場合により変更することがあります

材質	SUS304			
処理	カチオン電着塗装後ポリエステル樹脂焼付塗装（標準Uシルバー）			
型式	BSW-SC10M			
株式会社 ユニックス	尺度	FREE	単位mm	図番
	年月日	2024. 4. 1		72730-DAAAE

型式	寸法	D	L	適用パイプ内径
BSW250SC10M		247	90	$\phi 250$
BSW300SC10M		297	90	$\phi 300$