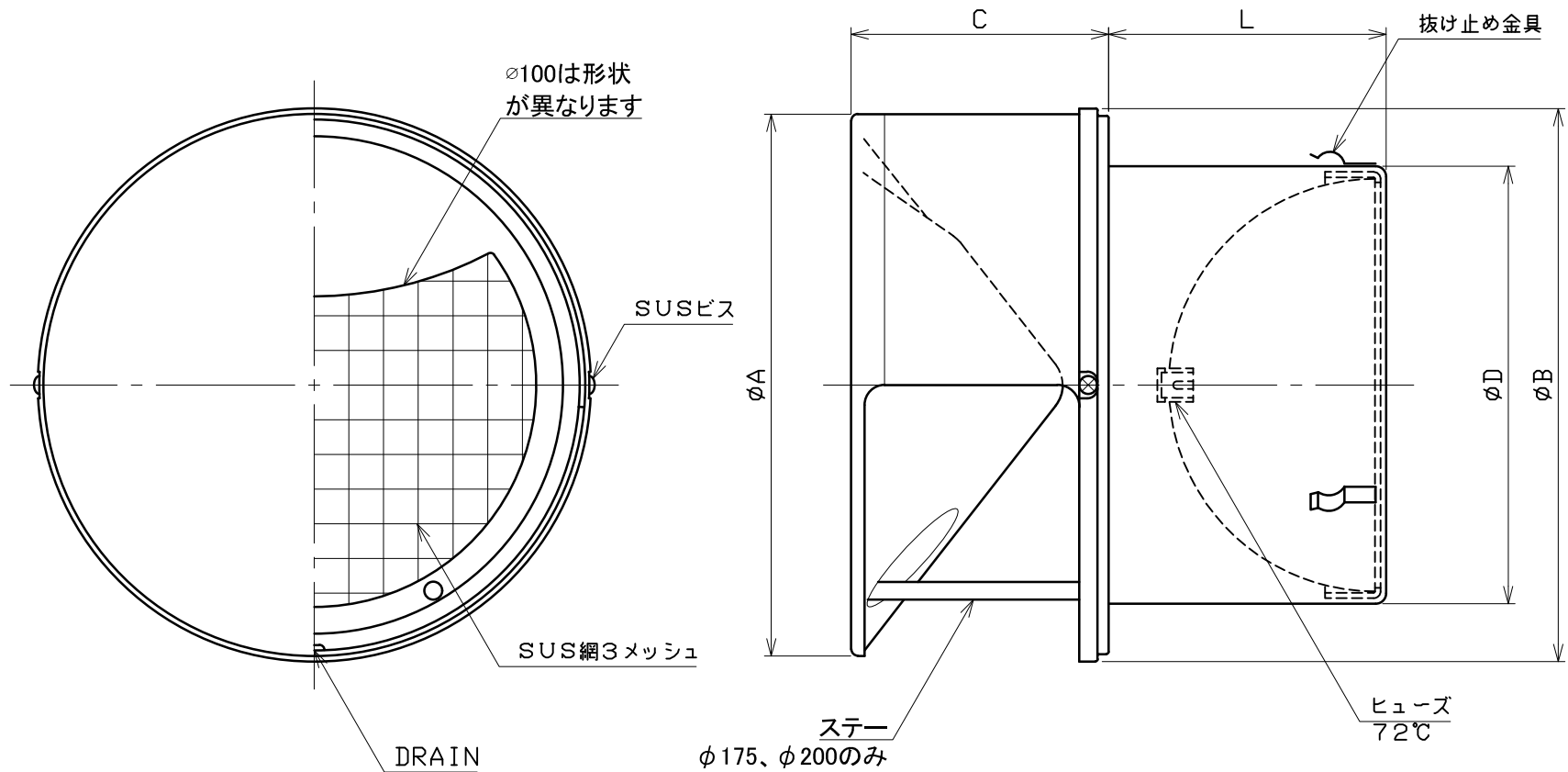


図面種別	製品仕様図A-a	BSW-SC3MDSP	年月日	備	考
------	----------	-------------	-----	---	---



※仕様は場合により変更することがあります

型式	寸法	A	B	C	D	L	適用パイプ内径
BSW100SC3MDSP		156	158	67	97	56	φ100
BSW125SC3MDSP		217	219	93	122	85	φ125
BSW150SC3MDSP		217	219	93	147	90	φ150
BSW175SC3MDSP		247	249	116	172	115	φ175
BSW200SC3MDSP		247	249	116	197	125	φ200

材質	SUS304 FD部：SUS304 t1.5											
処理	カチオン電着塗装後ポリエステル樹脂焼付塗装（標準Uシルバー）											
型式	BSW-SC3MDSP				株式会社 <b>ユニックス</b>							
承認	Y. H	検図	H. O	製図	T. A	設計	K. H	尺度	FREE	単位mm	図	72711-BGAWA
						年月日	H29.9.1				番	