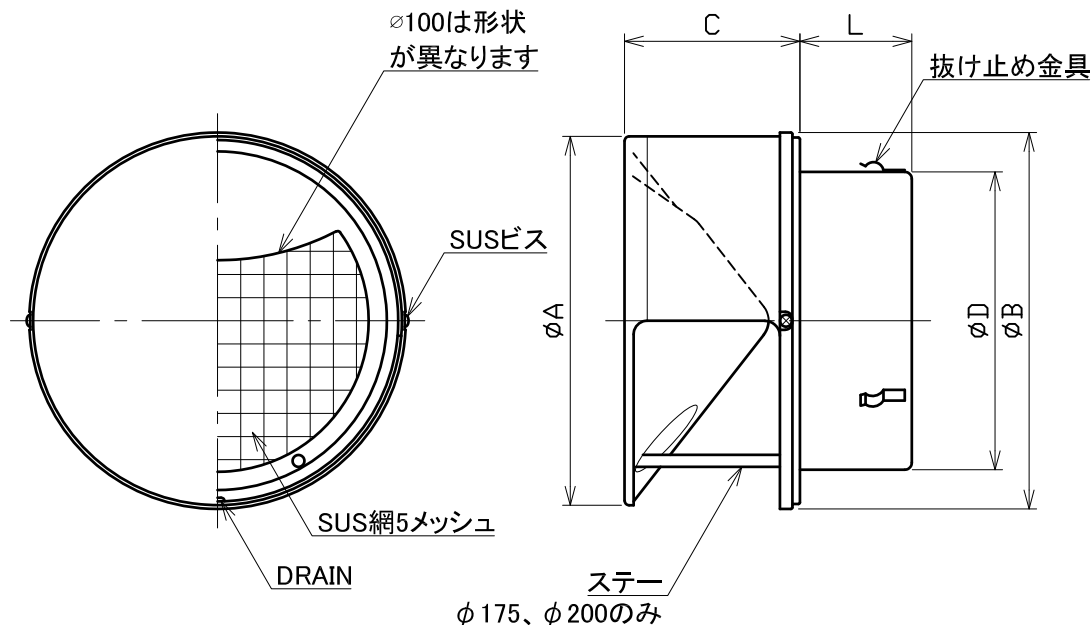


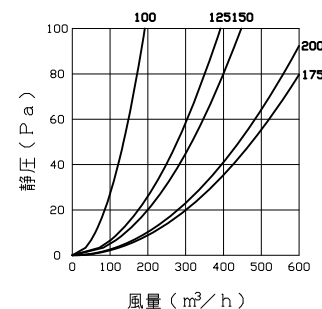
図面種別 製品仕様図A-a



■換気性能

型式	排気		給気	
	圧力損失係数	直管相当長	圧力損失係数	$\alpha A$
BSW100SC5M	3.59	18.0	3.51	42.6
BSW125SC5M	2.10	13.1	1.70	95.5
BSW150SC5M	3.35	25.1	3.17	100.7
BSW175SC5M	2.75	24.1	2.44	156.3
BSW200SC5M	5.44	54.4	5.10	141.2

■圧力損失曲線図（排気）



型式	寸法					適用パイプ内径
	A	B	C	D	L	
BSW100SC5M	156	158	67	97	56	φ100
BSW125SC5M	217	219	93	122	64	φ125
BSW150SC5M	217	219	93	147	63	φ150
BSW175SC5M	247	249	116	172	74	φ175
BSW200SC5M	247	249	116	197	74	φ200

※仕様は場合により変更することがあります

材質	SUS304			
処理	カチオン電着塗装後ポリエステル樹脂焼付塗装（標準Uシルバー）			
型式	BSW-SC5M			
株式会社 <b>スニックス</b>	尺度	FREE	単位mm	図番
	年月日	2024. 4. 1		
				72720-CAAWB