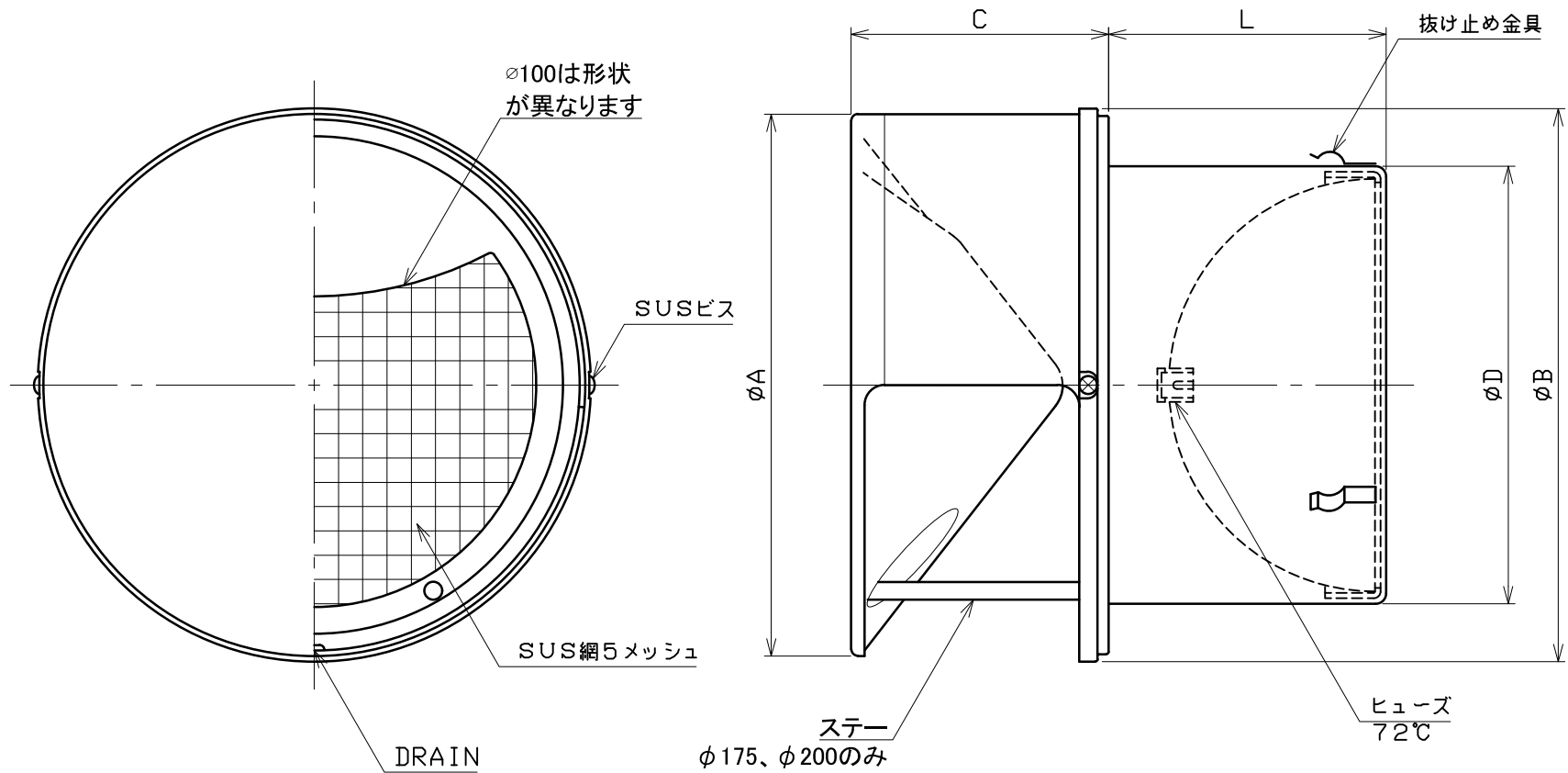


図面種別	製品仕様図A-a	BSW-SC5MDSP	年月日	備	考
------	----------	-------------	-----	---	---



※仕様は場合により変更することがあります

型式	寸法	A	B	C	D	L	適用パイプ内径
BSW100SC5MDSP		156	158	67	97	56	φ100
BSW125SC5MDSP		217	219	93	122	85	φ125
BSW150SC5MDSP		217	219	93	147	90	φ150
BSW175SC5MDSP		247	249	116	172	115	φ175
BSW200SC5MDSP		247	249	116	197	125	φ200

材質	SUS304 FD部：SUS304 t1.5												
処理	カチオン電着塗装後ポリエステル樹脂焼付塗装（標準Uシルバー）												
型式	BSW-SC5MDSP				株式会社 ユニック								
承認	Y. H	検図	H. O	製図	T. A	設計	K. H	尺度	FREE	単位mm	図	番	72721-CGAWA
								年月日	H29.9.1				