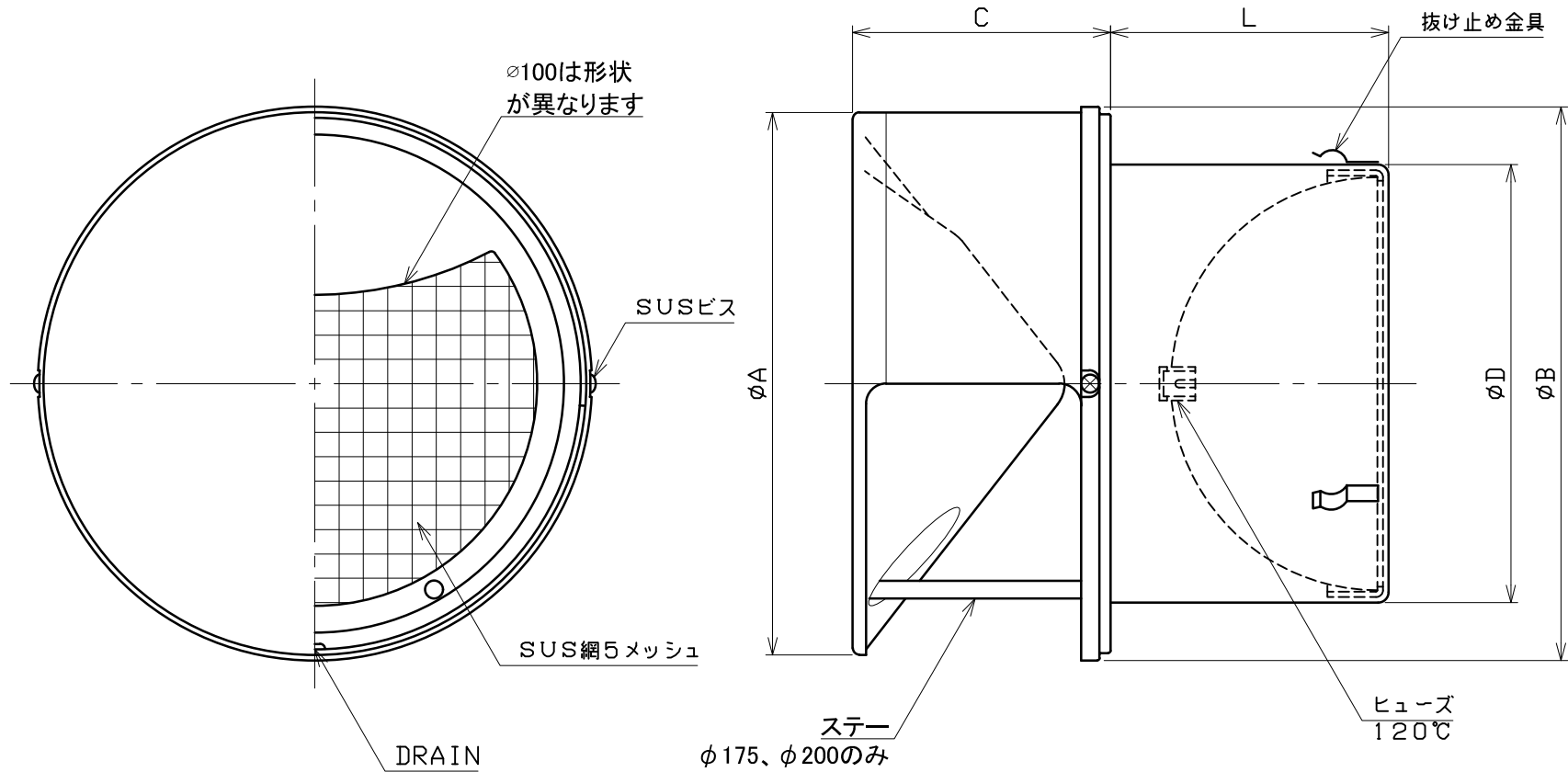


図面種別	製品仕様図A-a	BSW-SC5MDSQ	年月日	備	考
------	----------	-------------	-----	---	---



※仕様は場合により変更することがあります

型式	寸法	A	B	C	D	L	適用パイプ内径
BSW100SC5MDSQ		156	158	67	97	56	φ100
BSW125SC5MDSQ		217	219	93	122	85	φ125
BSW150SC5MDSQ		217	219	93	147	90	φ150
BSW175SC5MDSQ		247	249	116	172	115	φ175
BSW200SC5MDSQ		247	249	116	197	125	φ200

材質	SUS304	
処理	FD部：SUS304 t1.5	
型式	BSW-SC5MDSQ	株式会社 ユニックス
承認	Y. H. 検図	H. O. 製図
	T. A. 設計	K. H. 尺度
	年月日	FREE 単位mm 図番
		H29.9.1 72722-CHAWA