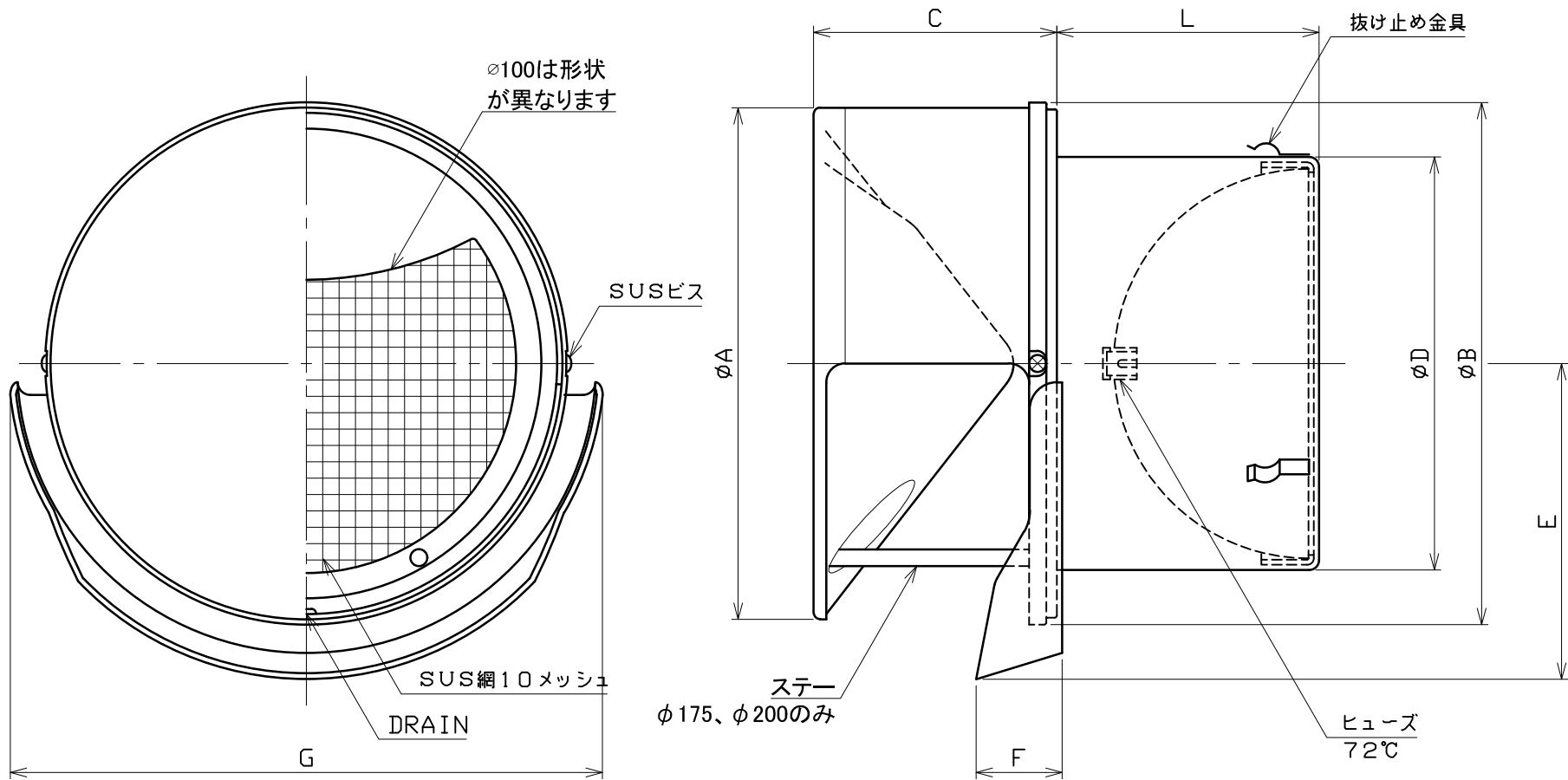


図面種別	製品仕様図A-a	BSW-SCR10MDSP	年月日	備	考
------	----------	---------------	-----	---	---



※仕様は場合により変更することがあります

型式	寸法	A	B	C	D	E	F	G	L	適用パイプ内径
BSW100SCR10MDSP		156	158	67	97	103	31	190	56	φ100
BSW125SCR10MDSP		217	219	93	122	133	31	251	85	φ125
BSW150SCR10MDSP		217	219	93	147	133	31	251	90	φ150
BSW175SCR10MDSP		247	249	116	172	151	41	282	115	φ175
BSW200SCR10MDSP		247	249	116	197	151	41	282	125	φ200

材質	SUS304	
処理	FD部：SUS 304 t1.5	
型式	BSW-SCR10MDSP	株式会社 ユニックス
承認	Y. H. 検 H. O. 製 T. A. 設 K. H. 計	尺度 FREE 単位mm 図番 72831-DGAWA 年月日 H29.9.1