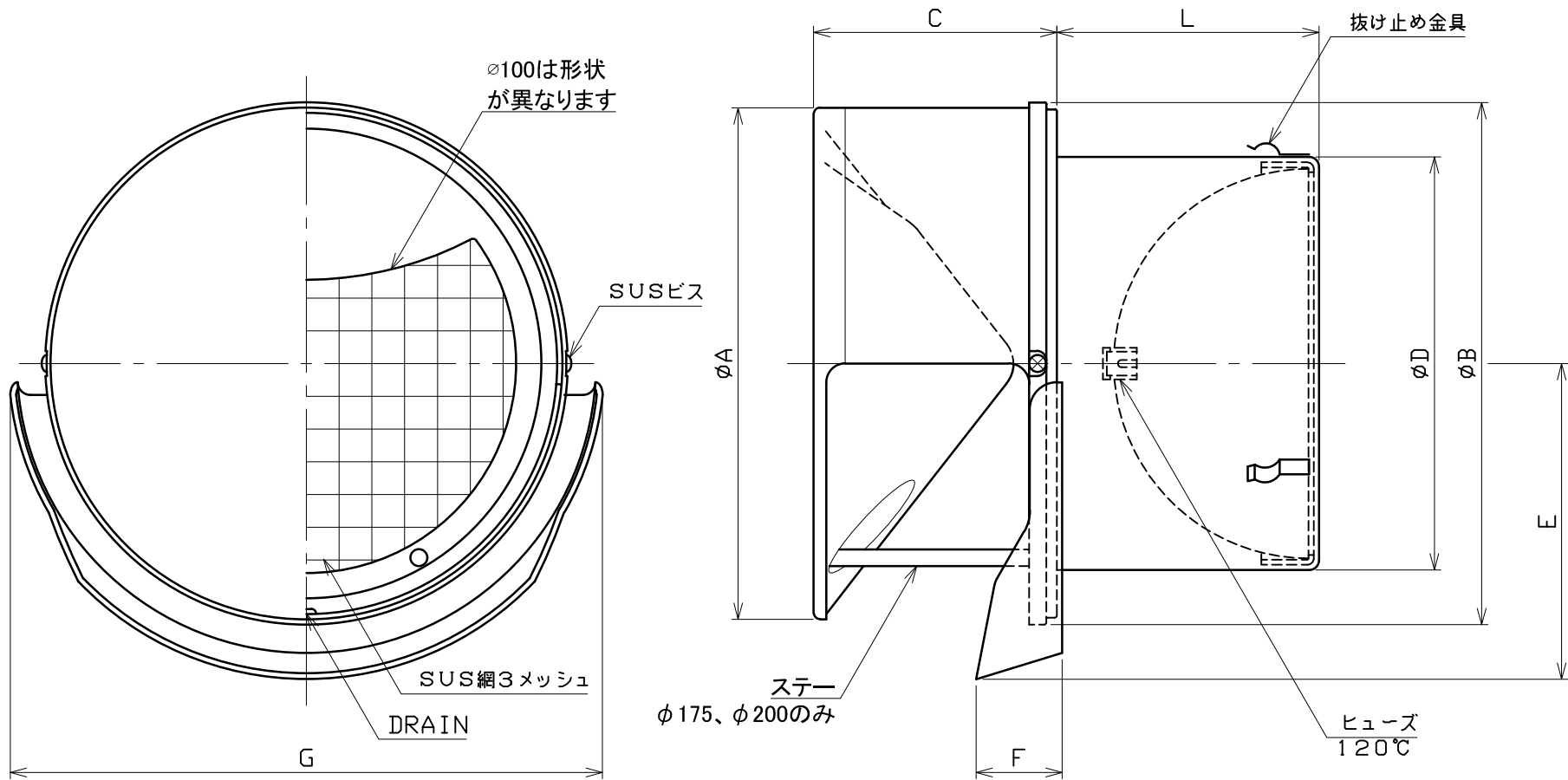


図面種別	製品仕様図A-a	BSW-SCR3MDSQ	年月日	備	考
------	----------	--------------	-----	---	---



※仕様は場合により変更することがあります

型式	寸法	A	B	C	D	E	F	G	L	適用パイプ内径
BSW100SCR3MDSQ		156	158	67	97	103	31	190	56	φ100
BSW125SCR3MDSQ		217	219	93	122	133	31	251	85	φ125
BSW150SCR3MDSQ		217	219	93	147	133	31	251	90	φ150
BSW175SCR3MDSQ		247	249	116	172	151	41	282	115	φ175
BSW200SCR3MDSQ		247	249	116	197	151	41	282	125	φ200

材質	SUS304	
処理	FD部：SUS 304 t1.5	
型式	BSW-SCR3MDSQ	株式会社 <b>ユニックス</b>
承認	Y. H. 検 H. O. 製 T. A. 設 K. H. 計	尺度 FREE 単位mm 図 年月日 H29.9.1 番
		72812-BHAWA