

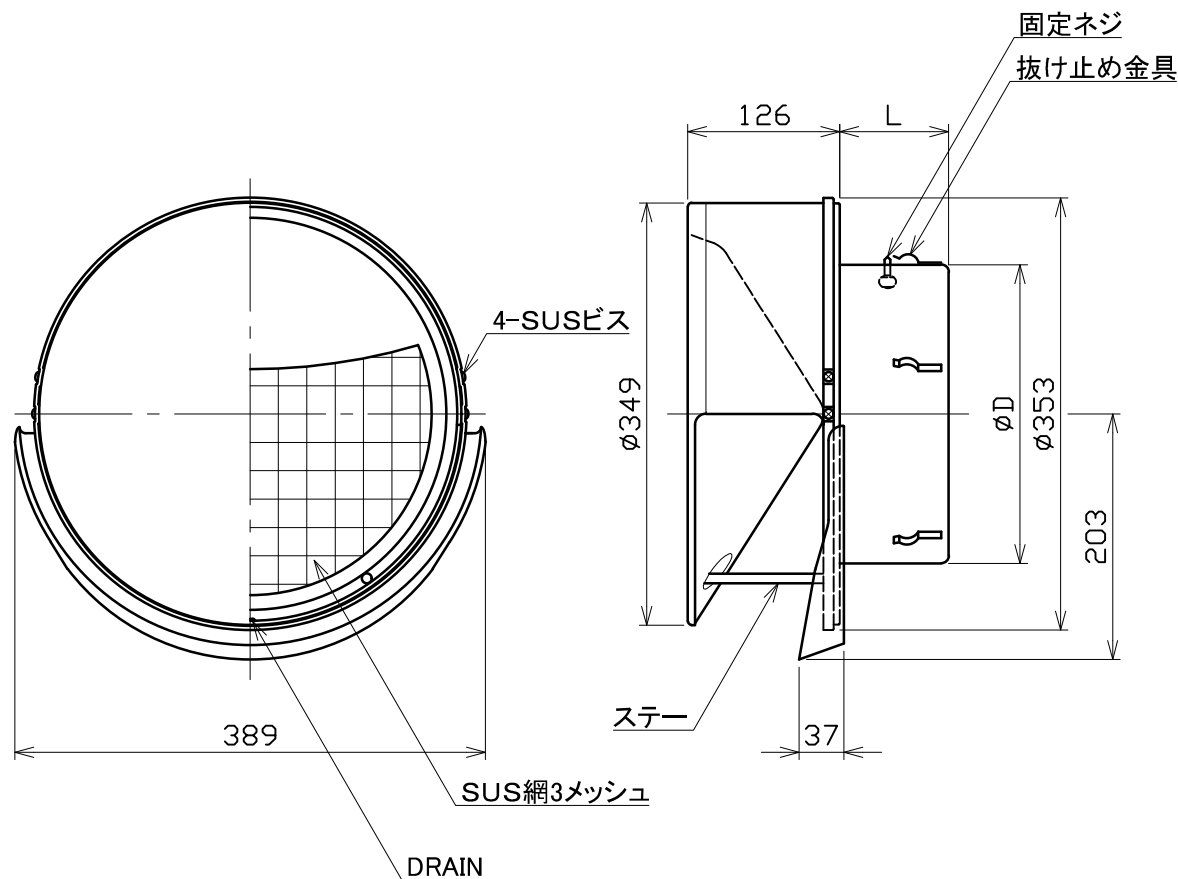
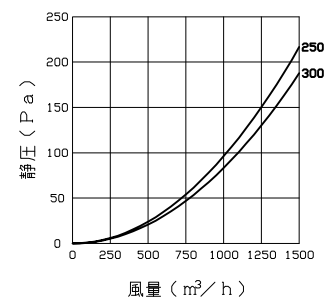
図面種別

製品仕様図A-a

■換気性能

型式	排気		給気	
	圧力損失係数	直管相当長	圧力損失係数	$\alpha A$
BSW250SCR3M	4.98	62.3	4.76	228.5
BSW300SCR3M	8.95	134.3	8.73	242.8

■圧力損失曲線図（排気）



※仕様は場合により変更することがあります

材質	SUS304		
処理	カチオン電着塗装後ポリエステル樹脂焼付塗装（標準Uシルバー）		
型式	BSW-SCR3M		
株式会社 <b>ユニックス</b>	尺度	FREE	単位mm
	年月日	2024. 4. 1	図番
			72810-BAAE

型式	寸法	D	L	適用パイプ内径
BSW250SCR3M		247	90	φ250
BSW300SCR3M		297	90	φ300