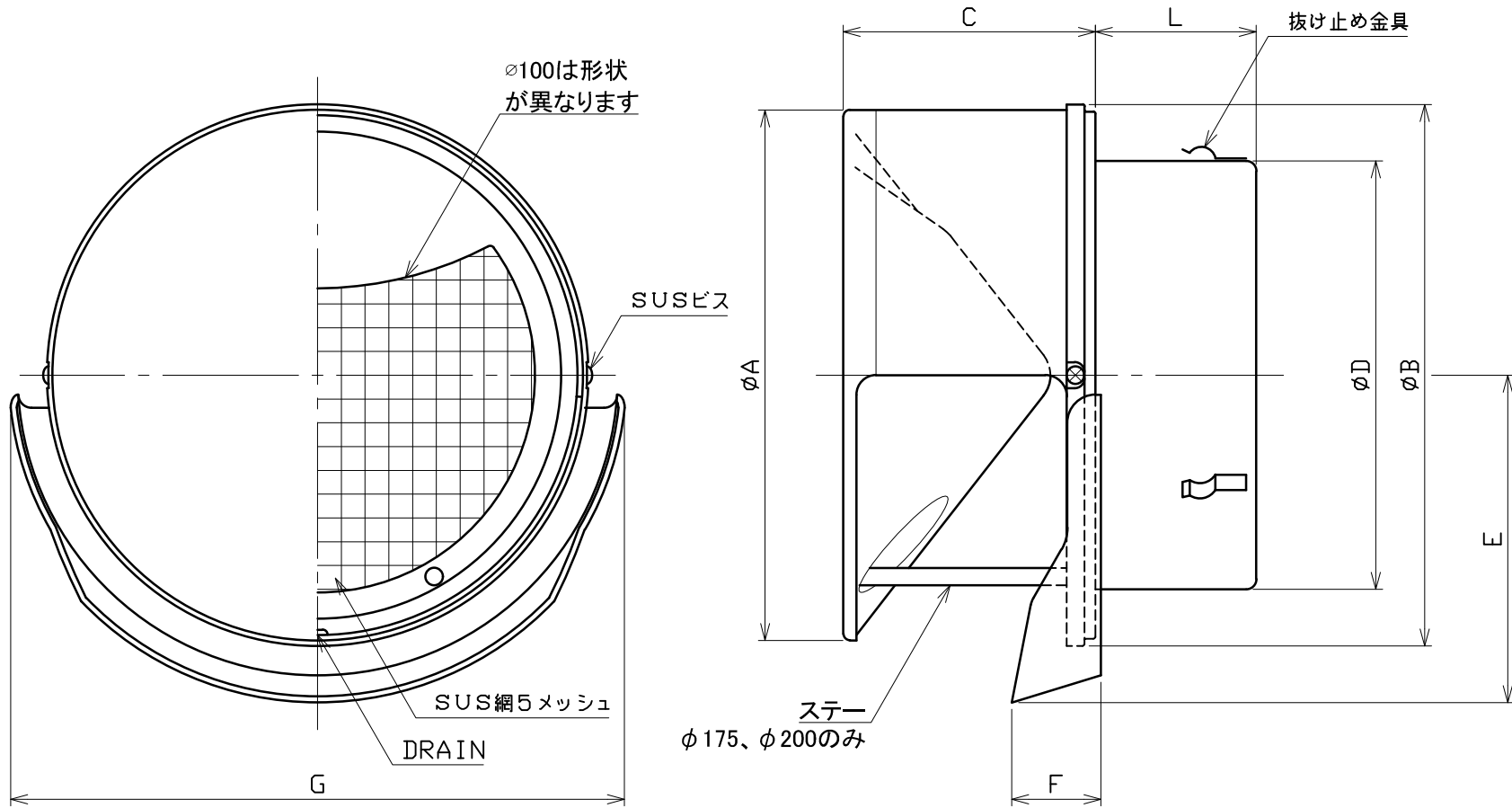


図面種別	製品仕様図A-a	BSW-SCR5M	年月日	備	考
------	----------	-----------	-----	---	---



※仕様は場合により変更することがあります

型式	寸法	A	B	C	D	E	F	G	L	適用パイプ内径
BSW100SCR5M		156	158	67	97	103	31	190	56	φ100
BSW125SCR5M		217	219	93	122	133	31	251	64	φ125
BSW150SCR5M		217	219	93	147	133	31	251	63	φ150
BSW175SCR5M		247	249	116	172	151	41	282	74	φ175
BSW200SCR5M		247	249	116	197	151	41	282	74	φ200

材質	SUS304										
処理	カチオン電着塗装後ポリエステル樹脂焼付塗装（標準Uシルバー）										
型式	BSW-SCR5M							株式会社 <b>ユニックス</b>			
承認	Y. H	検	H. O	製	T. A	設	K. H	尺度	FREE	単位mm	図
	年月日	H29.9.1		番	72820-CAAWA						