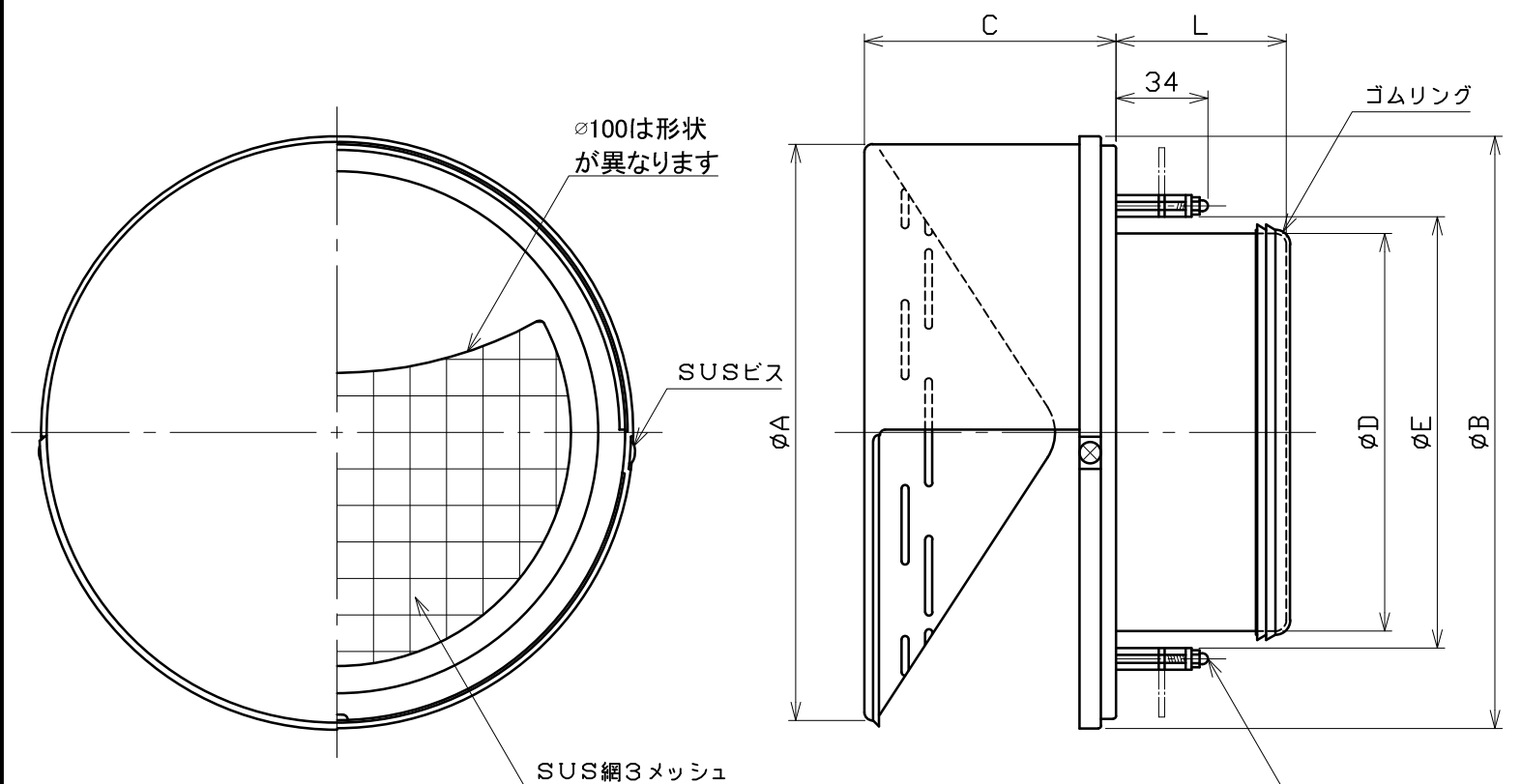


図面種別	製品仕様図A-a	BSW-SCT3M	年月日	備	考
------	----------	-----------	-----	---	---



天井取付金具
 φ100 : 2ヶ所
 φ125・φ150 : 3ヶ所

《天井ボード取付穴径》

製品呼び径	ボード穴径
φ100	φ125
φ125	φ150
φ150	φ175

型式	寸法						適用パイプ内径
	A	B	C	D	E	L	
BSW100SCT3M	156	158	67	97	105	56	φ100
BSW125SCT3M	217	219	93	122	130	64	φ125
BSW150SCT3M	217	219	93	147	155	63	φ150

※仕様は場合により変更することがあります

材質	SUS304						
処理	カチオン電着塗装後ポリエステル樹脂焼付塗装 (標準Uシルバー)						
型式	BSW-SCT3M					株式会社 ユニックス	
承認	Y. H	検図	H. O	製図	T. A	設計	K. H
尺度	FREE	単位mm	図		75910-BAAAC		
年月日	H30. 4. 27		番				