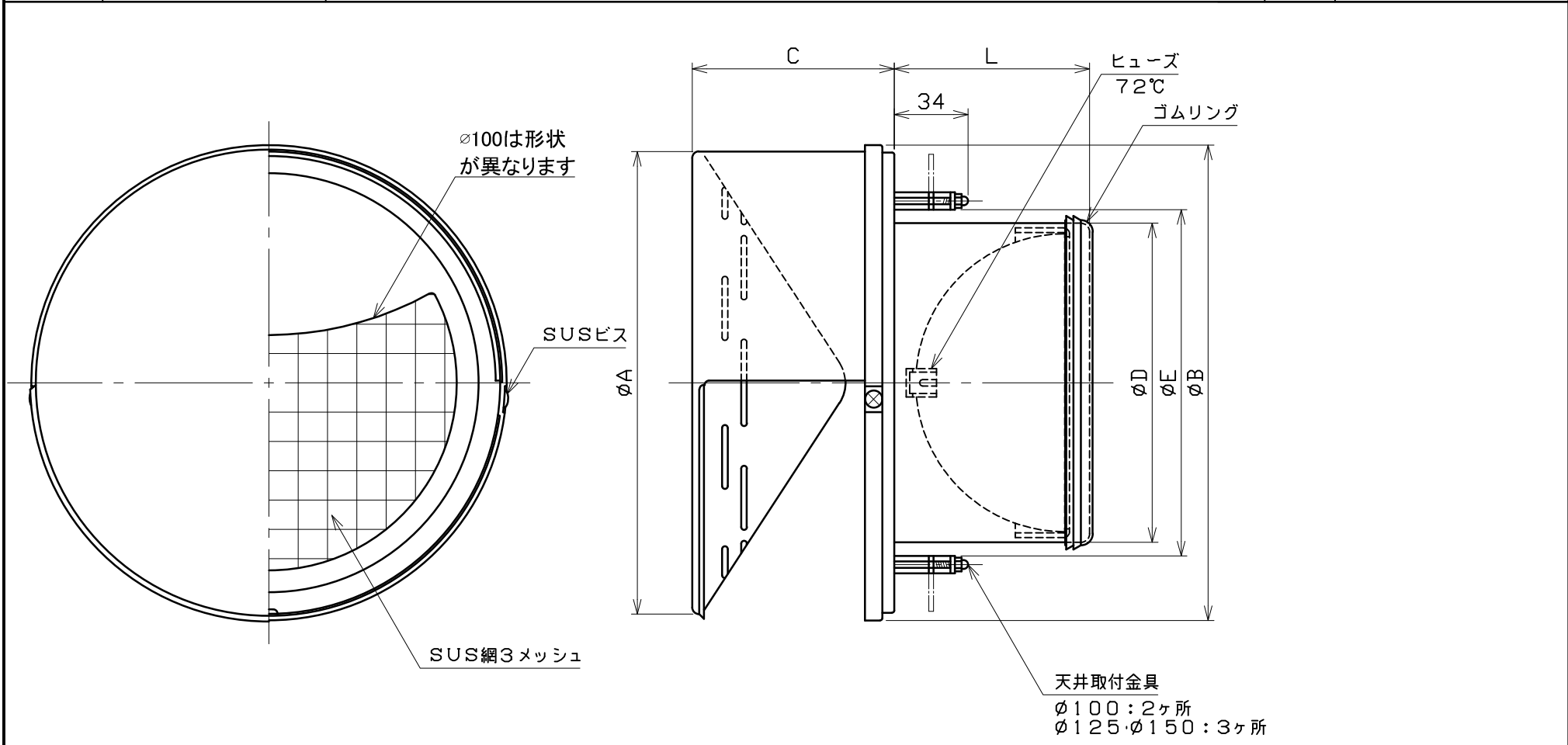


| | | | | | |
|------|----------|--------------|-----|---|---|
| 図面種別 | 製品仕様図A-a | BSW-SCT3MDSP | 年月日 | 備 | 考 |
|------|----------|--------------|-----|---|---|



《天井ボード取付穴径》

| 製品呼び径 | ボード穴径 |
|-------|-------|
| φ100 | φ125 |
| φ125 | φ150 |
| φ150 | φ175 |

| 型式 | 寸法 | | | | | | |
|----------------|-----|-----|----|-----|-----|----|---------|
| | A | B | C | D | E | L | 適用パイプ内径 |
| BSW100SCT3MDSP | 156 | 158 | 67 | 97 | 105 | 56 | φ100 |
| BSW125SCT3MDSP | 217 | 219 | 93 | 122 | 130 | 85 | φ125 |
| BSW150SCT3MDSP | 217 | 219 | 93 | 147 | 155 | 90 | φ150 |

※仕様は場合により変更することがあります

| | | |
|----|--|---------------------------|
| 材質 | SUS304 FD部: SUS304 t1.5 | |
| 処理 | カチオン電着塗装後ポリエステル樹脂焼付塗装 (標準Uシルバー) | |
| 型式 | BSW-SCT3MDSP | 株式会社 ユニックス |
| 承認 | Y. H. 検 H. O. 製 T. A. 設 K. H. 尺 | 単位mm 図番 75911-BGAAC |
| | 年月日 | FREE H30. 4. 27 |