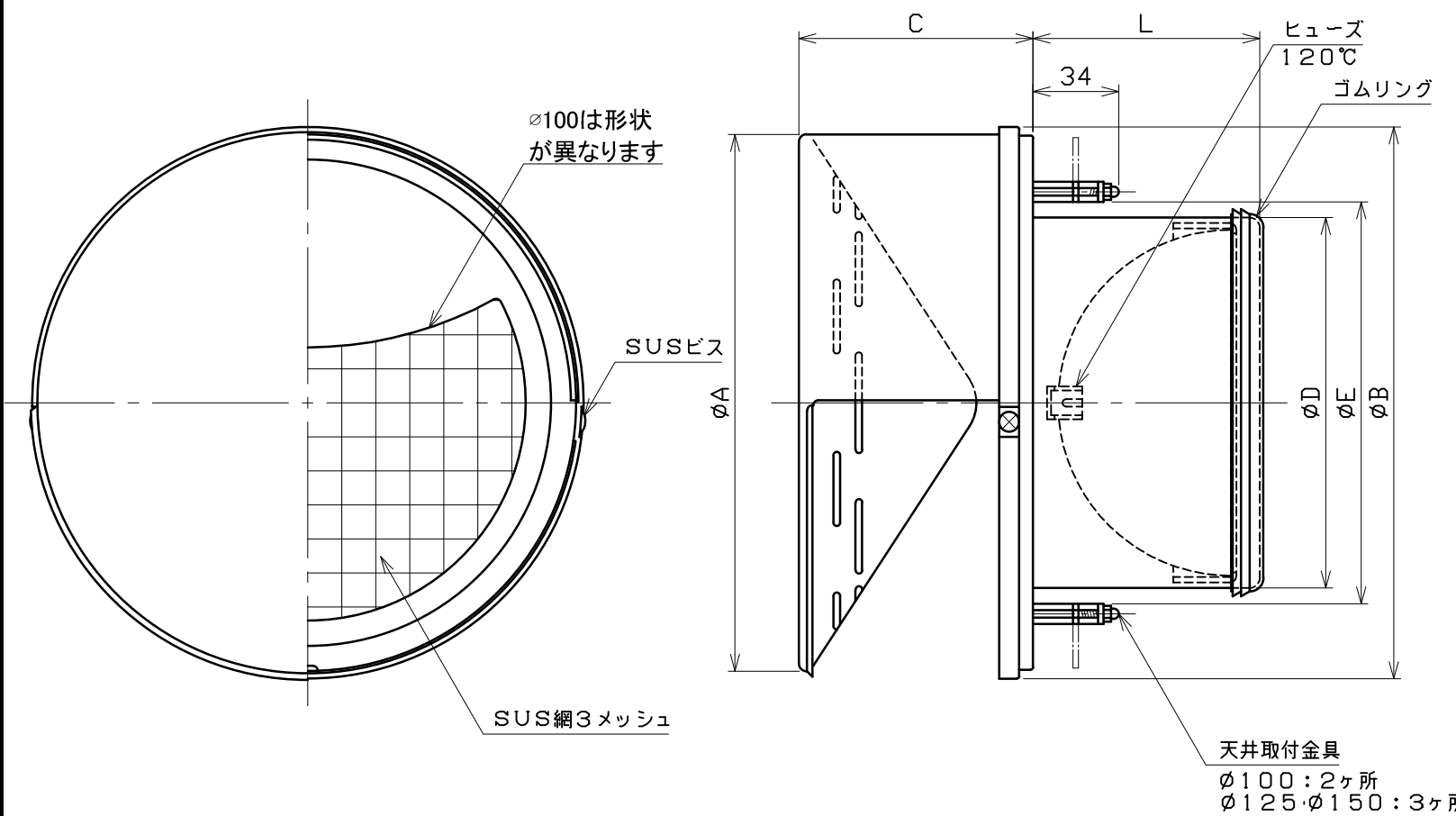


|      |          |              |     |   |   |
|------|----------|--------------|-----|---|---|
| 図面種別 | 製品仕様図A-a | BSW-SCT3MDSQ | 年月日 | 備 | 考 |
|------|----------|--------------|-----|---|---|



天井取付金具  
 φ100 : 2ヶ所  
 φ125・φ150 : 3ヶ所

《天井ボード取付穴径》

| 製品呼び径 | ボード穴径 |
|-------|-------|
| φ100  | φ125  |
| φ125  | φ150  |
| φ150  | φ175  |

| 型式             | 寸法  |     |    |     |     |    |         |
|----------------|-----|-----|----|-----|-----|----|---------|
|                | A   | B   | C  | D   | E   | L  | 適用パイプ内径 |
| BSW100SCT3MDSQ | 156 | 158 | 67 | 97  | 105 | 56 | φ100    |
| BSW125SCT3MDSQ | 217 | 219 | 93 | 122 | 130 | 85 | φ125    |
| BSW150SCT3MDSQ | 217 | 219 | 93 | 147 | 155 | 90 | φ150    |

※仕様は場合により変更することがあります

|    |  |  |
|----|--|--|
| 材質 | SUS304<br>FD部: SUS304 t1.5               |  |
| 処理 | カチオン電着塗装後ポリエステル樹脂焼付塗装 (標準Uシルバー)          |  |
| 型式 | BSW-SCT3MDSQ                             | 株式会社 <b>ユニックス</b>                              |
| 承認 | Y. H. 検<br>H. O. 製<br>T. A. 設<br>K. H. 計 | 尺度 FREE 単位mm 図<br>年月日 H30. 4. 27 番 75912-BHAAC |