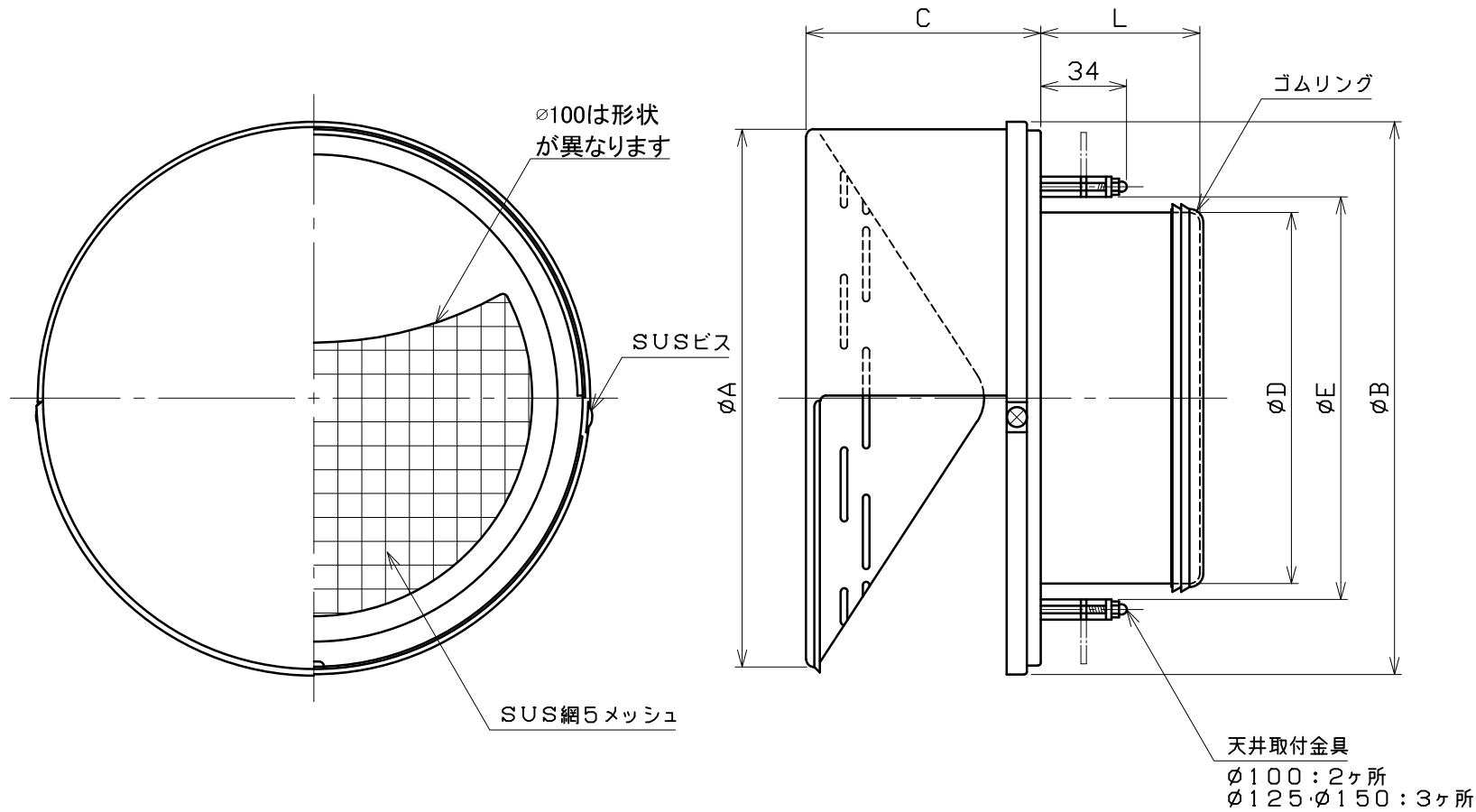


図面種別	製品仕様図A-a	BSW-SCT5M	年月日	備	考
------	----------	-----------	-----	---	---



《天井ボード取付穴径》

製品呼び径	ボード穴径
φ100	φ125
φ125	φ150
φ150	φ175

※仕様は場合により変更することがあります

型式	寸法						適用パイプ内径
	A	B	C	D	E	L	
BSW100SCT5M	156	158	67	97	105	56	φ100
BSW125SCT5M	217	219	93	122	130	64	φ125
BSW150SCT5M	217	219	93	147	155	63	φ150

材質	SUS304						
処理	カチオン電着塗装後ポリエステル樹脂焼付塗装（標準Uシルバー）						
型式	BSW-SCT5M					株式会社 ユニックス	
承認	Y. H	検図	H. O	製図	T. A	設計	K. H
	年度	FREE	単位mm	図	75920-CAAAC		
	年月日	H30. 4. 27	番				