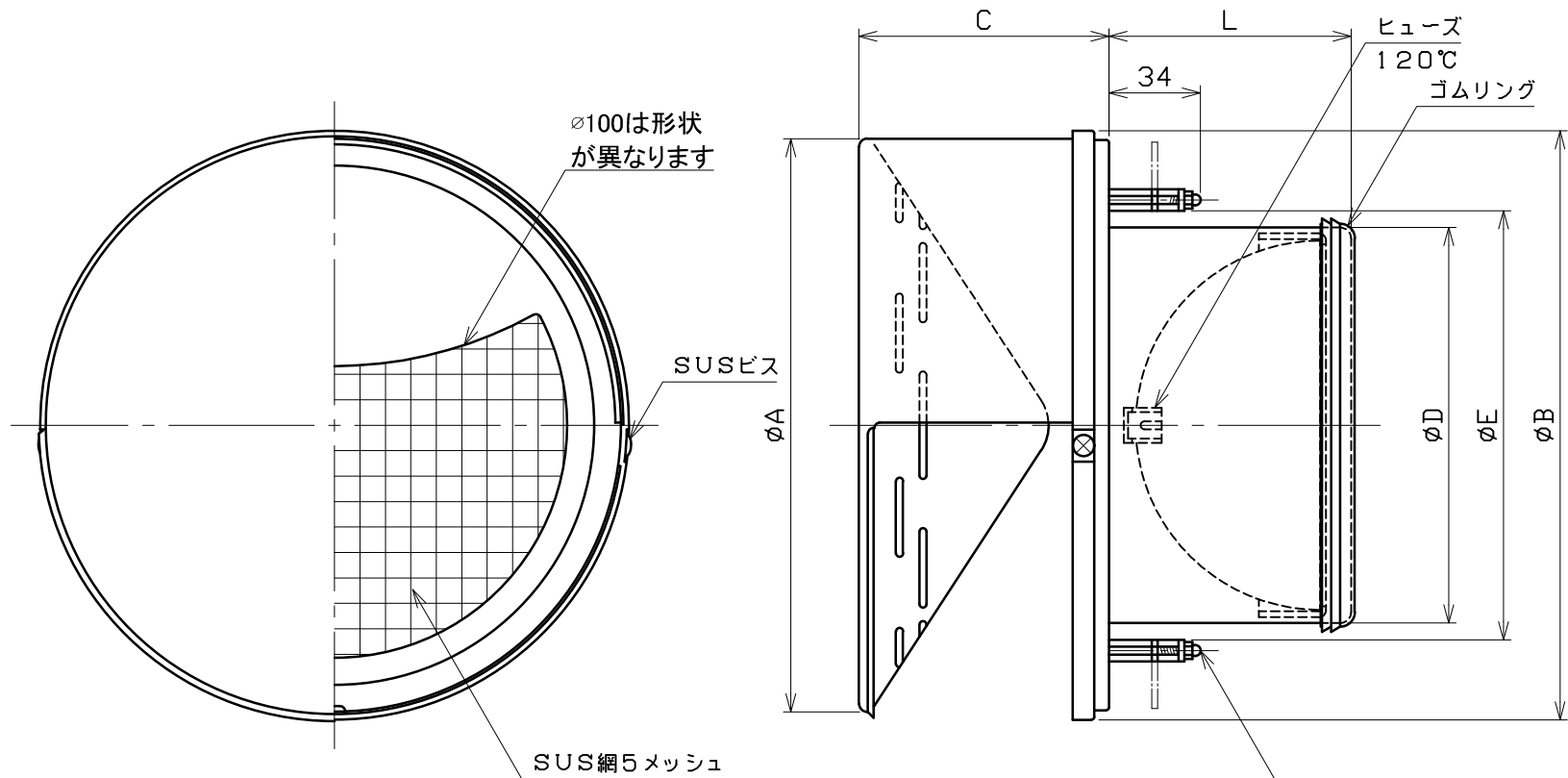


図面種別	製品仕様図A-a	BSW-SCT5MDSQ	年月日	備	考
------	----------	--------------	-----	---	---



天井取付金具
 φ100 : 2ヶ所
 φ125・φ150 : 3ヶ所

《天井ボード取付穴径》

製品呼び径	ボード穴径
φ100	φ125
φ125	φ150
φ150	φ175

※仕様は場合により変更することがあります

型式	寸法						
	A	B	C	D	E	L	適用パイプ内径
BSW100SCT5MDSQ	156	158	67	97	105	56	φ100
BSW125SCT5MDSQ	217	219	93	122	130	85	φ125
BSW150SCT5MDSQ	217	219	93	147	155	90	φ150

材質	SUS304 FD部: SUS304 t1.5						
処理	カチオン電着塗装後ポリエステル樹脂焼付塗装 (標準Uシルバー)						
型式	BSW-SCT5MDSQ					株式会社 ユニックス	
承認	Y. H	検	H. O	製	T. A	設	K. H
	図		図		計		
	年度	FREE	単位mm	図	75922-CHAAC		
	年月日	H30. 4. 27	番				