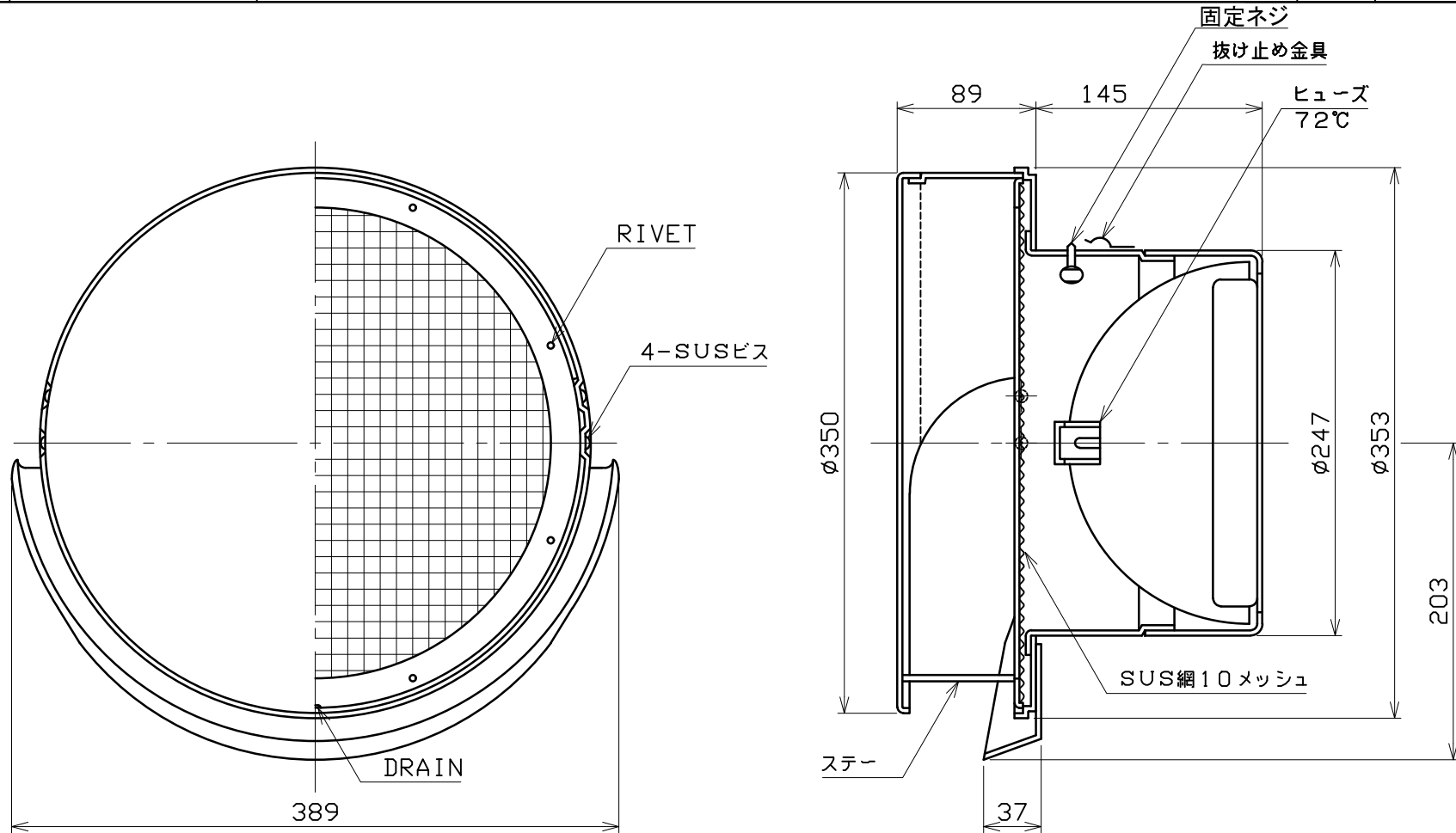


図面種別	製品仕様図A-a	BSW250SBR10MDSP	年月日	備	考
------	----------	-----------------	-----	---	---



※仕様は場合により変更することがあります

材質	SUS304 FD部: SUS304 t1.5				
処理	カチオン電着塗装後ポリエステル樹脂焼付塗装 (標準Uシルバー)				
型式	BSW250SBR10MDSP			株式会社 ユニックス	
承認	Y. H.	検図	H. O.	製図	T. A.
				設計	K. H.
				尺度	FREE
				単位	mm
				年月日	H28. 12. 14
				図番	76331-DGAAA