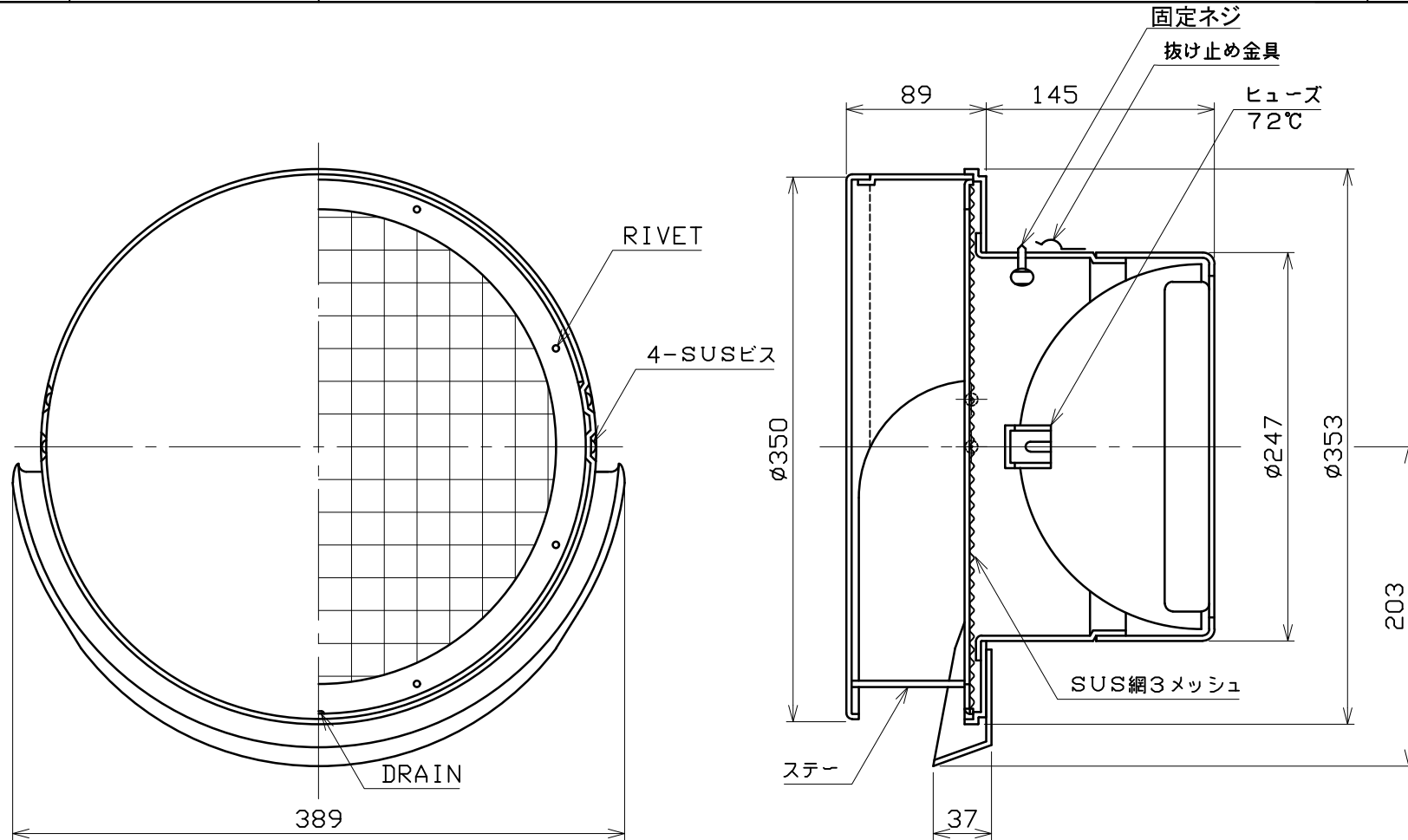


図面種別	製品仕様図A-a	BSW250SBR3MDSP	年月日	備	考
------	----------	----------------	-----	---	---



※仕様は場合により変更することがあります

材質	SUS304 FD部: SUS304 t1.5				
処理	カチオン電着塗装後ポリエステル樹脂焼付塗装 (標準Uシルバー)				
型式	BSW250SBR3MDSP			株式会社 ユニックス	
承認	Y. H	検図	H. O	製図	T. A
				設計	K. H
				尺度	FREE
				単位	mm
				年月日	H28. 12. 14
				図番	76311-BGAAA