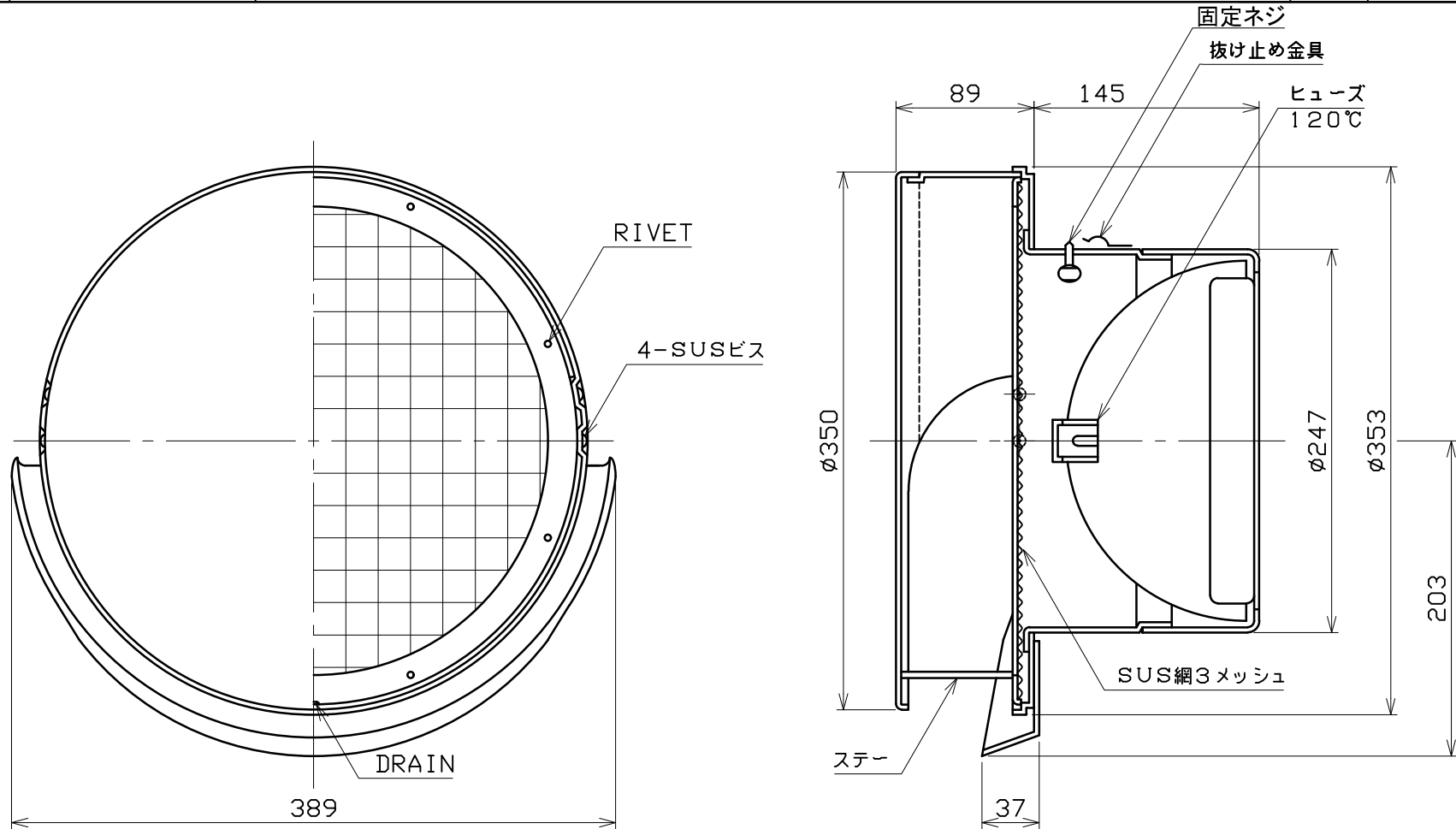


図面種別	製品仕様図A-a	BSW250SBR3MDSQ	年月日	備	考
------	----------	----------------	-----	---	---



※仕様は場合により変更することがあります

材質	SUS304 FD部: SUS304 t1.5				
処理	カチオン電着塗装後ポリエステル樹脂焼付塗装 (標準Uシルバー)				
型式	BSW250SBR3MDSQ			株式会社 ユニック	
承認	Y. H.	検図	H. O.	製図	T. A.
				設計	K. H.
				尺度	FREE
				年月日	H28. 12. 14
				単位mm	図番
					76312-BHAAA