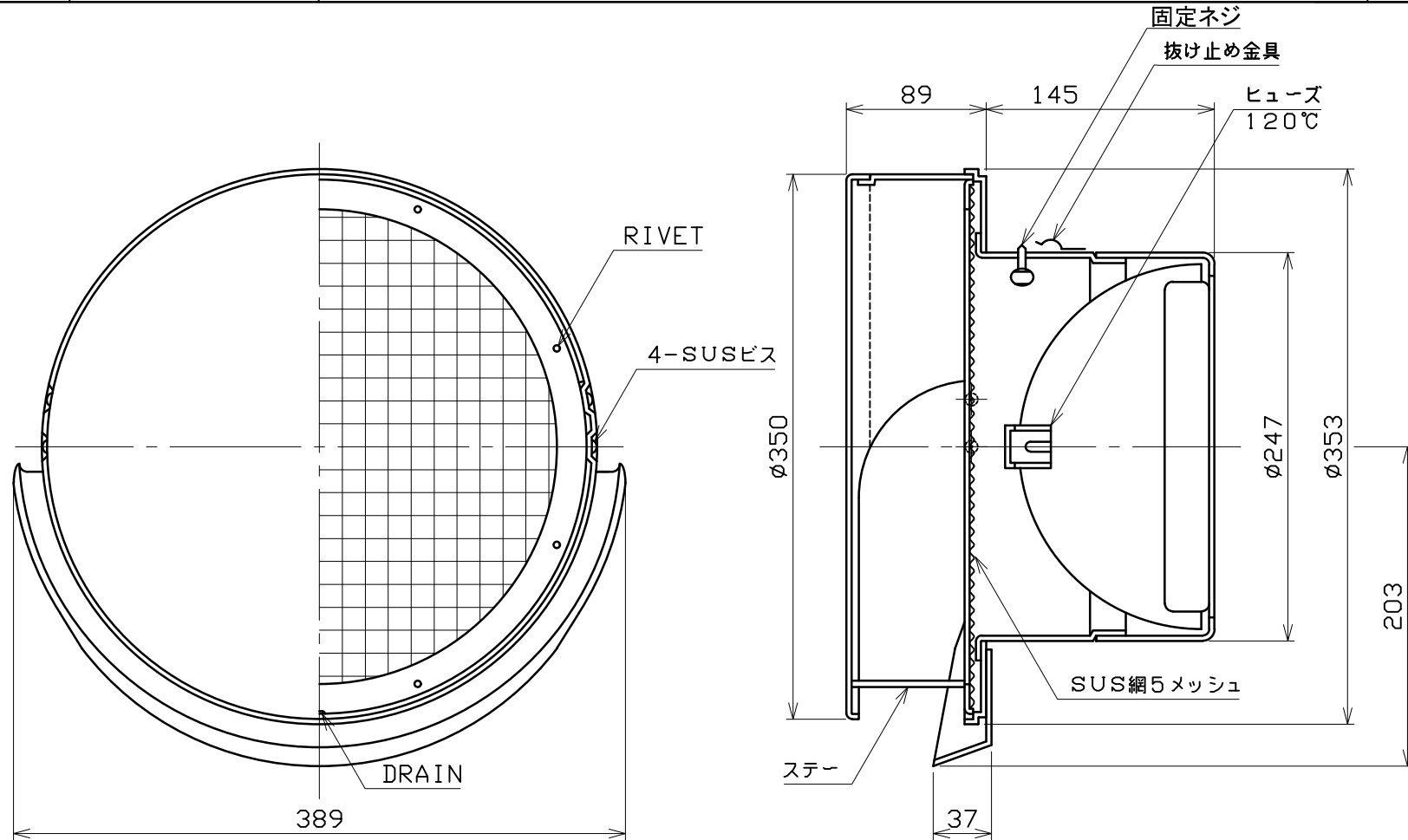


図面種別	製品仕様図A-a	BSW250SBR5MDSQ	年月日	備	考
------	----------	----------------	-----	---	---



※仕様は場合により変更することがあります

材質	SUS304 FD部: SUS304 t1.5	
処理	カチオン電着塗装後ポリエステル樹脂焼付塗装 (標準Uシルバー)	
型式	BSW250SBR5MDSQ	株式会社 ユニック
承認	Y. H. 検 H. O. 製 T. A. 設 K. H. 計	尺度 FREE 単位mm 図 年月日 H28. 12. 14 番 76322-CHAAA