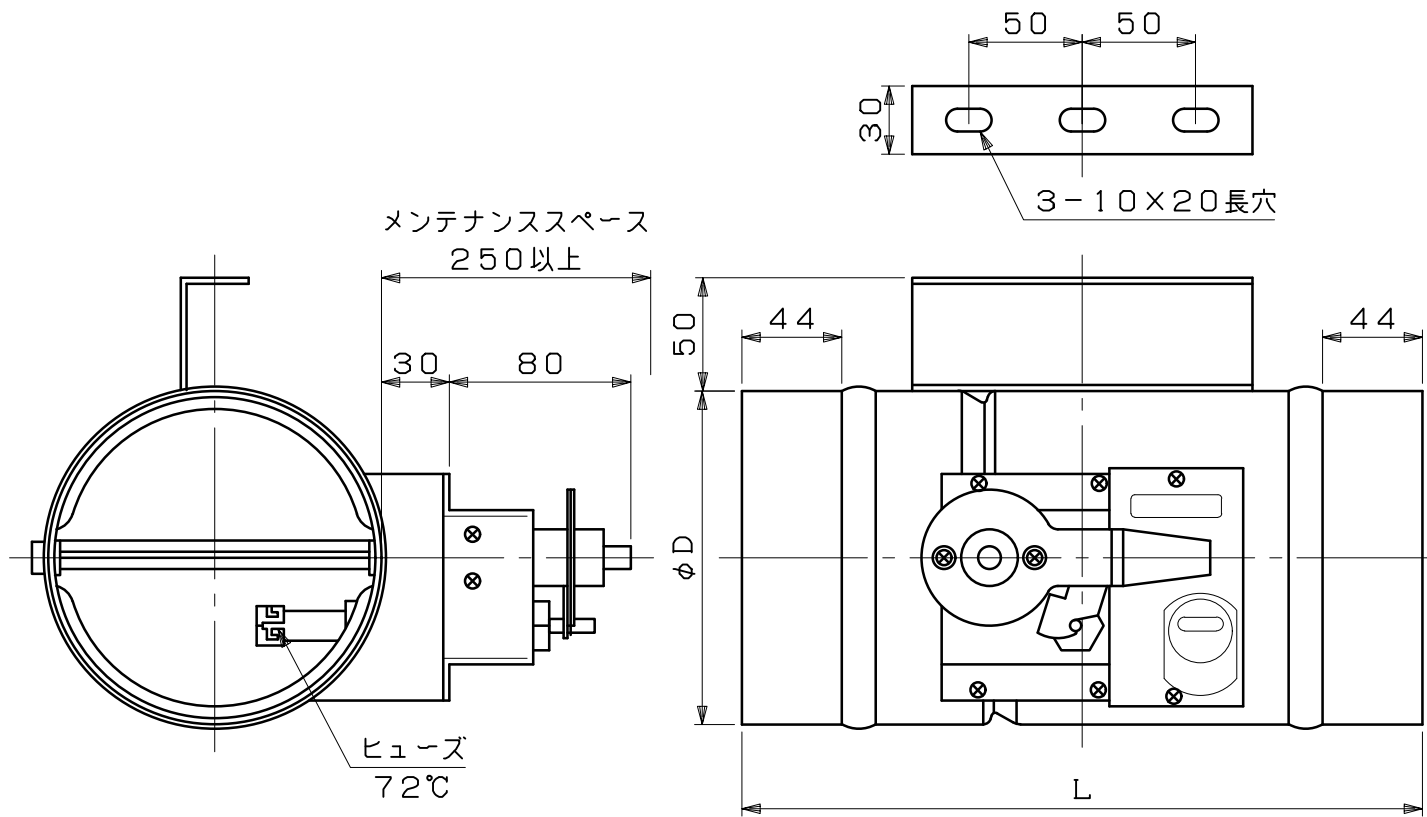


|      |          |         |     |   |   |
|------|----------|---------|-----|---|---|
| 図面種別 | 製品仕様図A-a | FD-BDFP | 年月日 | 備 | 考 |
|------|----------|---------|-----|---|---|



※仕様は場合により変更することがあります

| 型式        | 寸法 | D   | L   | 適用パイプ内径    |
|-----------|----|-----|-----|------------|
| FD225BDFP |    | 222 | 300 | $\phi 225$ |
| FD250BDFP |    | 247 | 300 | $\phi 250$ |
| FD275BDFP |    | 272 | 350 | $\phi 275$ |
| FD300BDFP |    | 297 | 350 | $\phi 300$ |

|    |           |          |      |                   |      |
|----|-----------|----------|------|-------------------|------|
| 材質 | SGHC t1.6 |          |      |                   |      |
| 処理 |           |          |      |                   |      |
| 型式 | FD-BDFP   |          |      | 株式会社 <b>ユニックス</b> |      |
| 承認 | K. H      | 検図       | Y. F | 製図                | A. Y |
|    | 設計        | K. U     | 尺度   | FREE              | 単位mm |
|    | 年月日       | H30.5.17 | 図番   | 87011-AGAAD       |      |