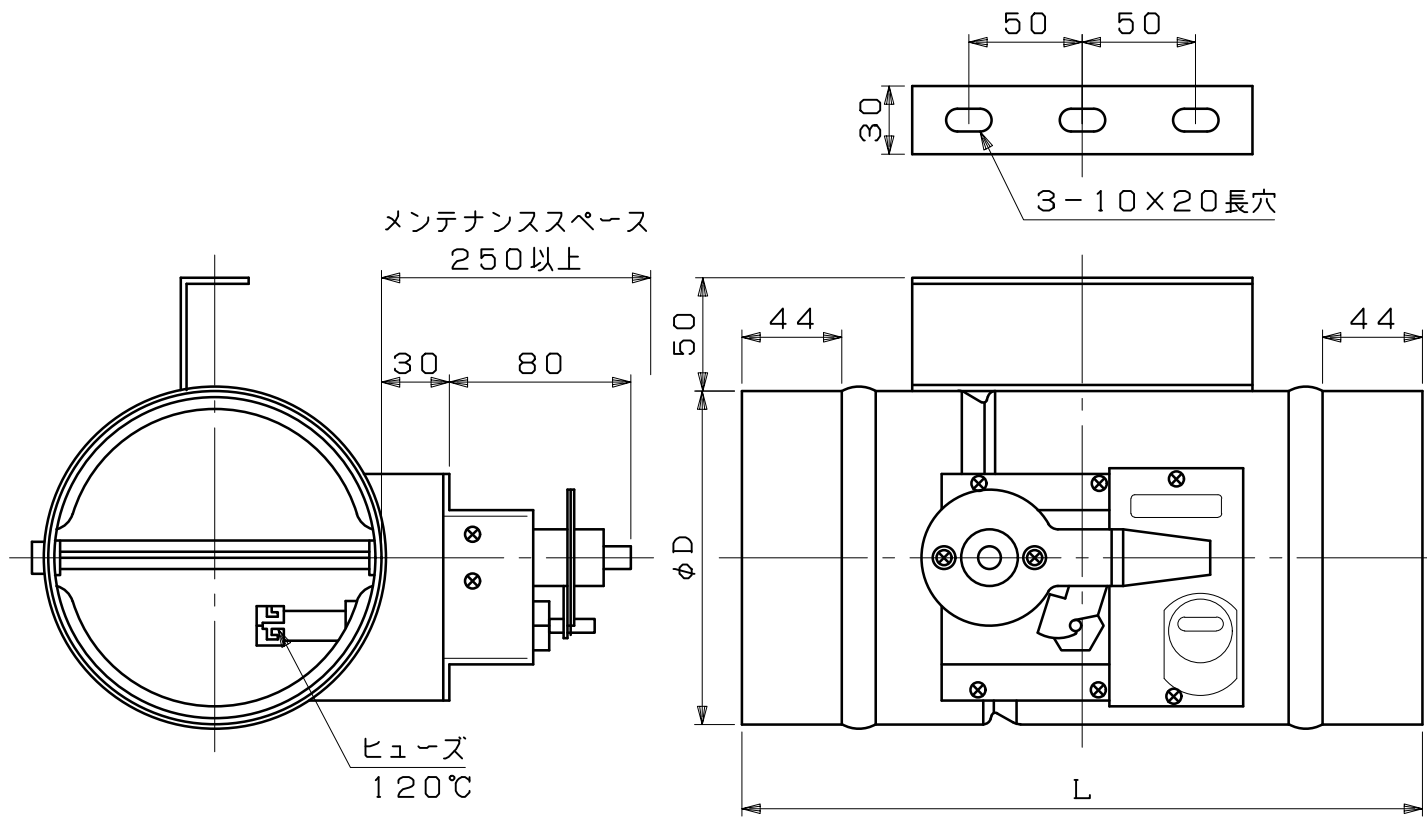


図面種別	製品仕様図A-a	FD-BDFQ	年月日	備	考



※仕様は場合により変更することがあります

型式	寸法	D	L	適用パイプ内径
FD225BDFQ		222	300	$\phi 225$
FD250BDFQ		247	300	$\phi 250$
FD275BDFQ		272	350	$\phi 275$
FD300BDFQ		297	350	$\phi 300$

材質	SGHC t1.6				
処理					
型式	FD-BDFQ			株式会社 ユニックス	
承認	K. H	検図	Y. F	製図	A. Y
	設計	K. U	尺度	FREE	単位mm
	年月日	H30. 5. 17	図番	87012-AHAAD	