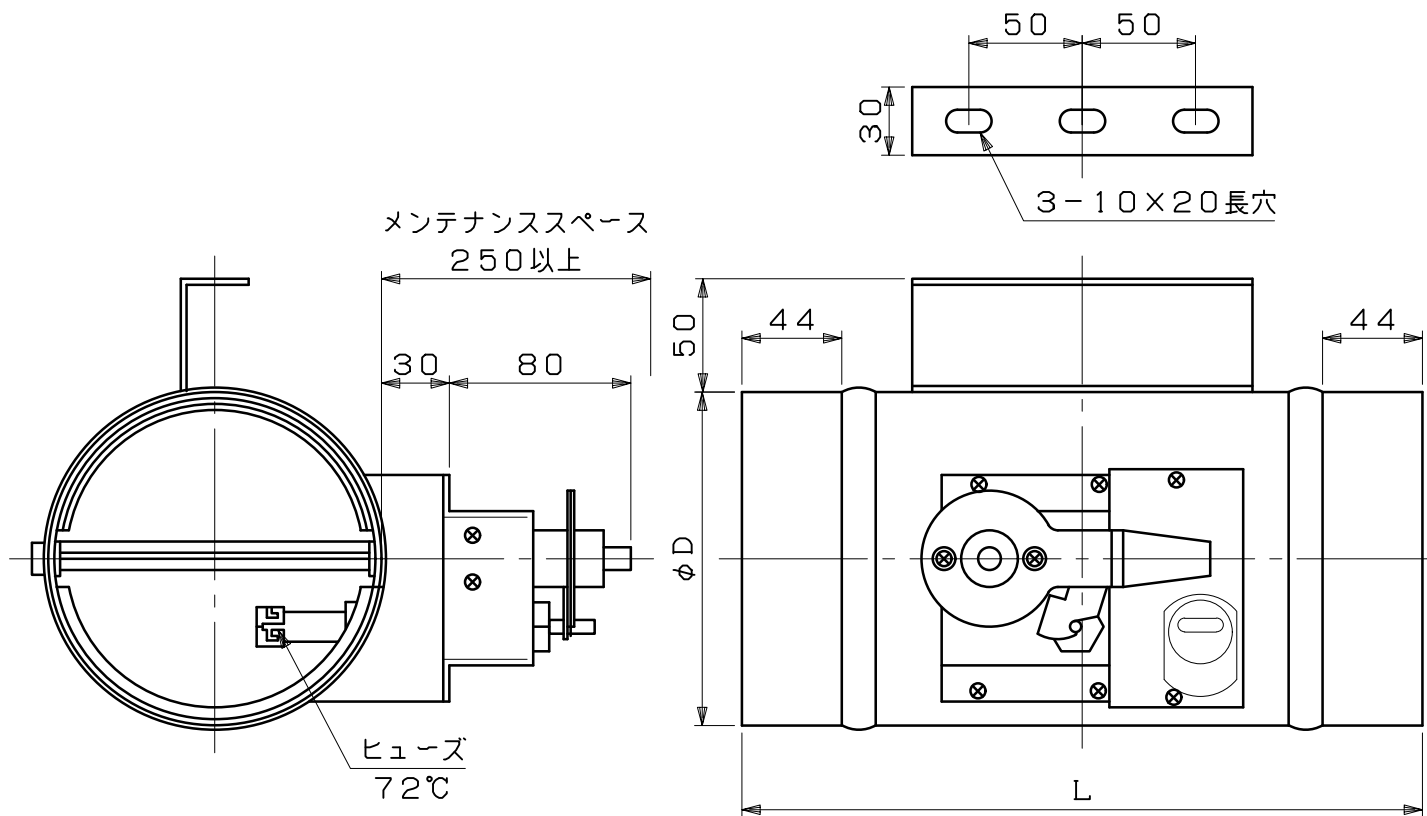


図面種別

製品仕様図A-a



※仕様は場合により変更することがあります

型式	寸法	D	L	適用パイプ内径
FD100BDSP		97	300	$\phi 100$
FD125BDSP		122	300	$\phi 125$
FD150BDSP		147	300	$\phi 150$
FD175BDSP		172	300	$\phi 175$
FD200BDSP		197	300	$\phi 200$

材質	SUS 304 t1.5			
処理				
型式	FD-BDSP			
株式会社 ユニックス	尺度	FREE	単位mm	図
	年月日	2024. 4. 1		番
				87013-AGAAB