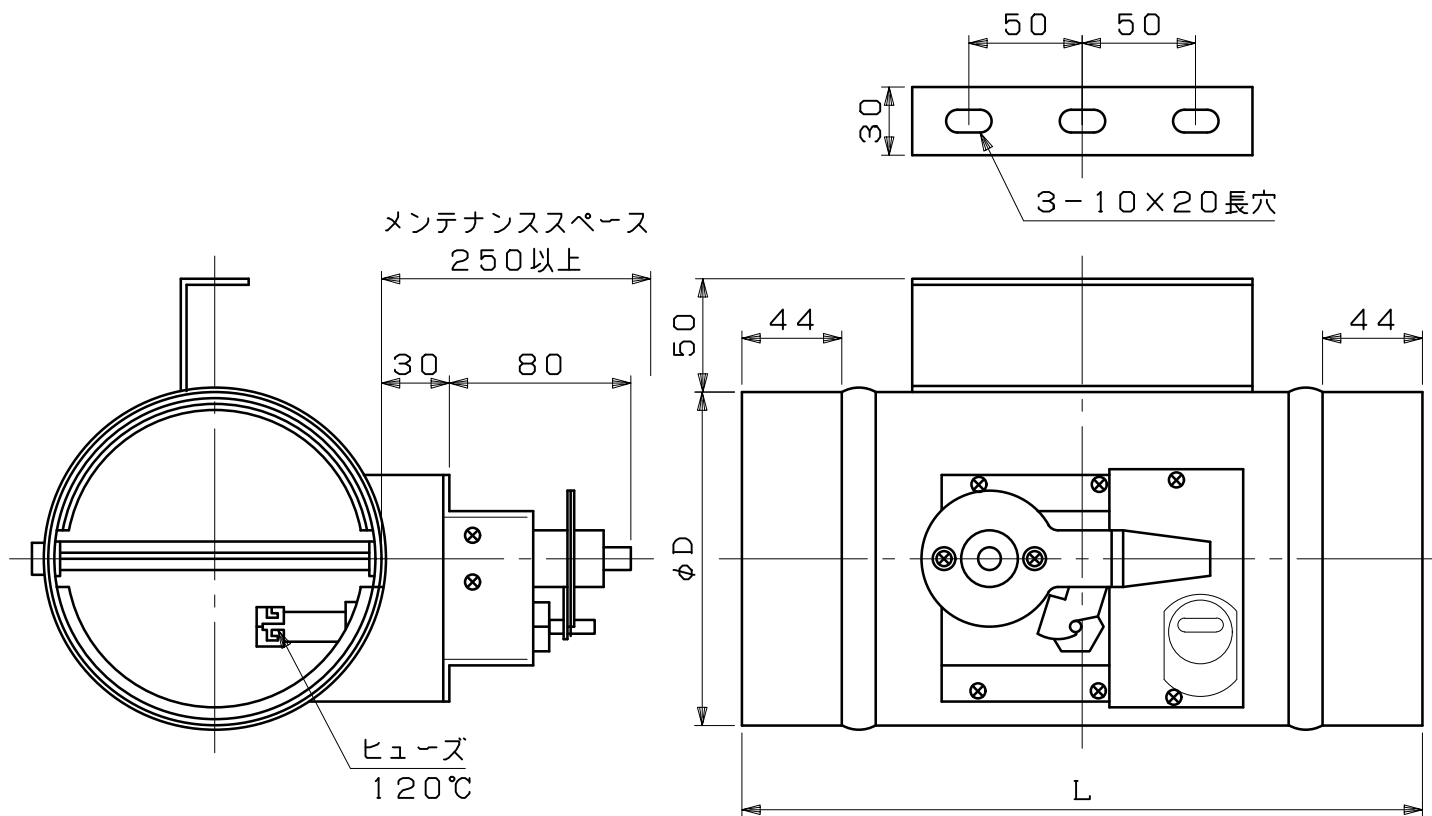


図面種別

製品仕様図A-a



※仕様は場合により変更することがあります

材質	SUS 304 t1.5		
処理			
型式	FD-BDSQ		
株式会社 ユニックス	尺度	FREE	単位mm
	年月日	2024. 4. 1	図番
			87014-AHAAB

型式	寸法	D	L	適用パイプ内径
FD100BDSQ		97	300	φ100
FD125BDSQ		122	300	φ125
FD150BDSQ		147	300	φ150
FD175BDSQ		172	300	φ175
FD200BDSQ		197	300	φ200