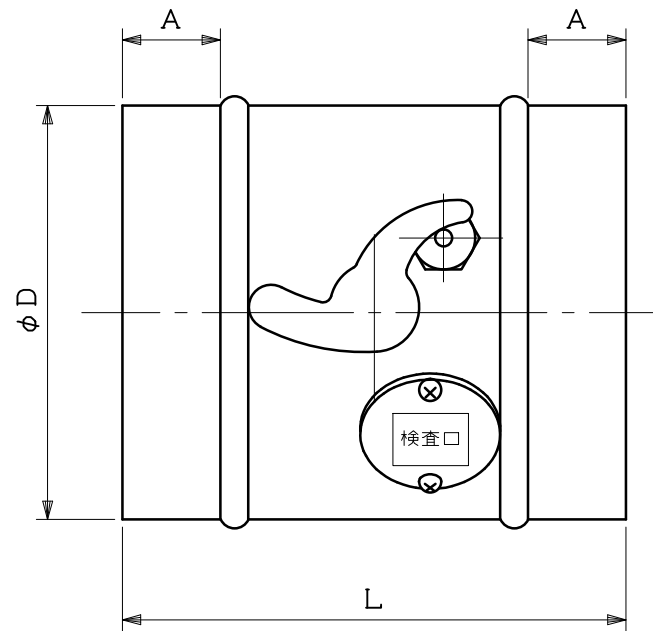
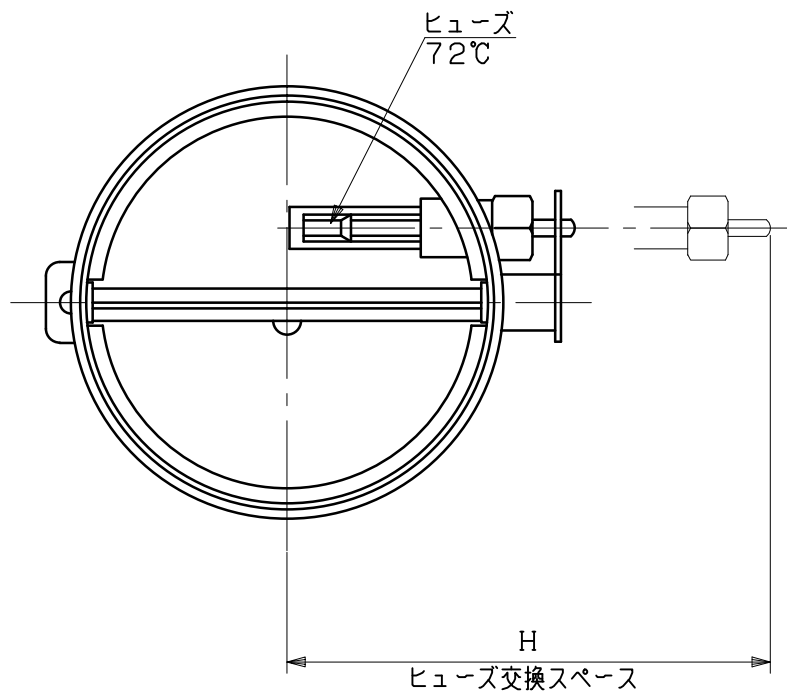


図面種別	製品仕様図A-a	FD-EDFP	年月日	備考
------	----------	---------	-----	----



※仕様は場合により変更することがあります

型式	寸法				適用パイプ内径
	A	D	L	H	
FD100EDFP	35	98	180	163	φ100
FD125EDFP	35	123	180	176	φ125
FD150EDFP	35	148	180	188	φ150
FD175EDFP	45	173	200	201	φ175
FD200EDFP	45	198	200	213	φ200

材質	SPCC t1.6				
処理	カチオン電着塗装				
型式	FD-EDFP			株式会社 スニックス	
承認	Y. H	検図	H. O	製図	T. A
	設計	K. H	尺度	FREE	単位mm
	年月日	H18.9.1	図番	83021-AGAAJ	