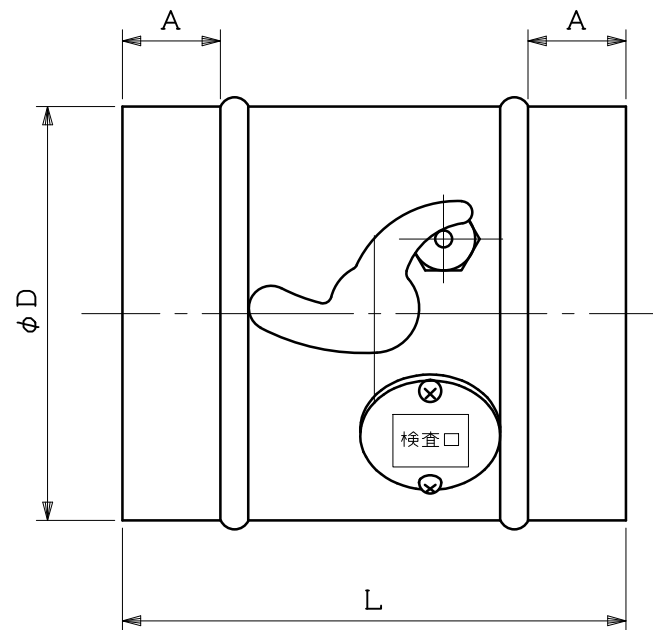
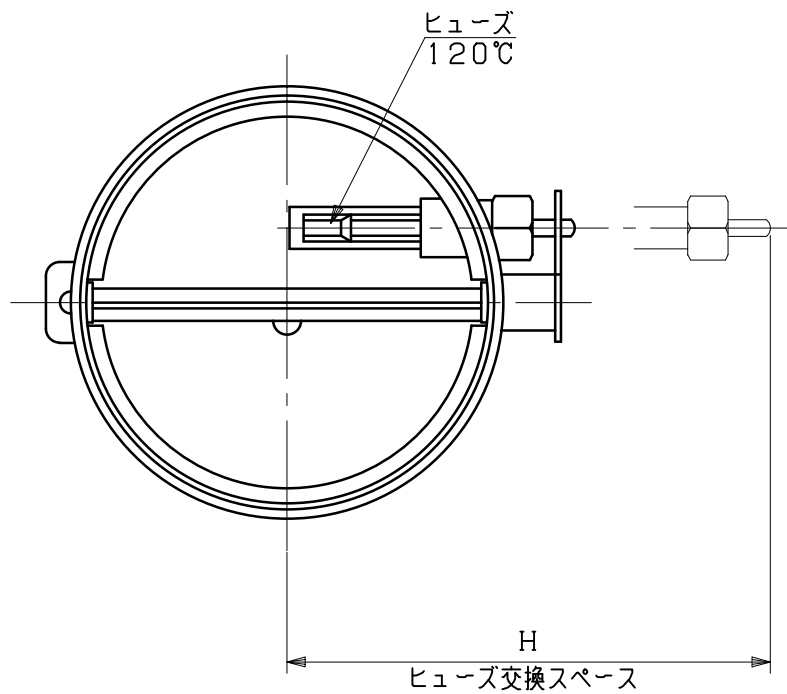


図面種別	製品仕様図A-a	FD-EDFQ	年月日	備考
------	----------	---------	-----	----



※仕様は場合により変更することがあります

型式	寸法				適用パイプ内径
	A	D	L	H	
FD100EDFQ	35	98	180	163	φ100
FD125EDFQ	35	123	180	176	φ125
FD150EDFQ	35	148	180	188	φ150
FD175EDFQ	45	173	200	201	φ175
FD200EDFQ	45	198	200	213	φ200

材質	SPCC t1.6				
処理	カチオン電着塗装				
型式	FD-EDFQ			株式会社 スニックス	
承認	Y. H	検図	H. O	製図	T. A
				設計	K. H
				尺度	FREE
				年月日	H18.9.1
				単位mm	図番
					83022-AHAAJ