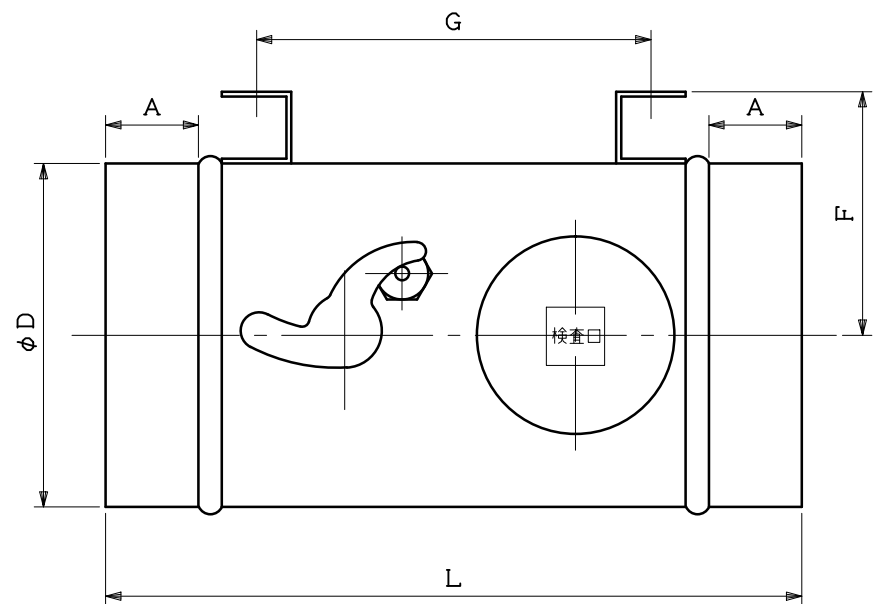
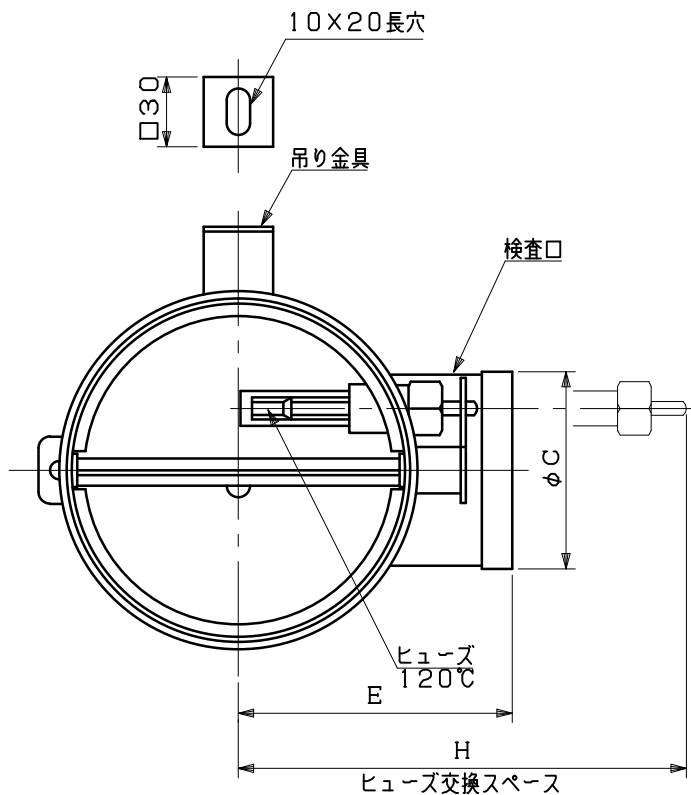


図面種別	製品仕様図A-a	FD-EXDFQ	年月日	備	考
------	----------	----------	-----	---	---



※仕様は場合により変更することがあります

材質	SPCC t1.6				
処理	カチオン電着塗装				
型式	FD-EXDFQ			株式会社 スニックス	
承認	Y. H	検図	H. O	製図	T. A
				設計	K. H
				尺度	FREE
				年月日	H26.4.17
				単位mm	図番
					83042-AHAAK

型式	寸法	A	C	D	E	F	G	H	L	適用パイプ内径
FD100EXDFQ		37	60	98	95	80	125	163	250	φ100
FD125EXDFQ		37	60	123	116	95	125	176	250	φ125
FD150EXDFQ		37	85	148	118	105	170	188	300	φ150
FD175EXDFQ		40	85	173	131	120	170	201	300	φ175
FD200EXDFQ		40	85	198	145	135	170	213	300	φ200