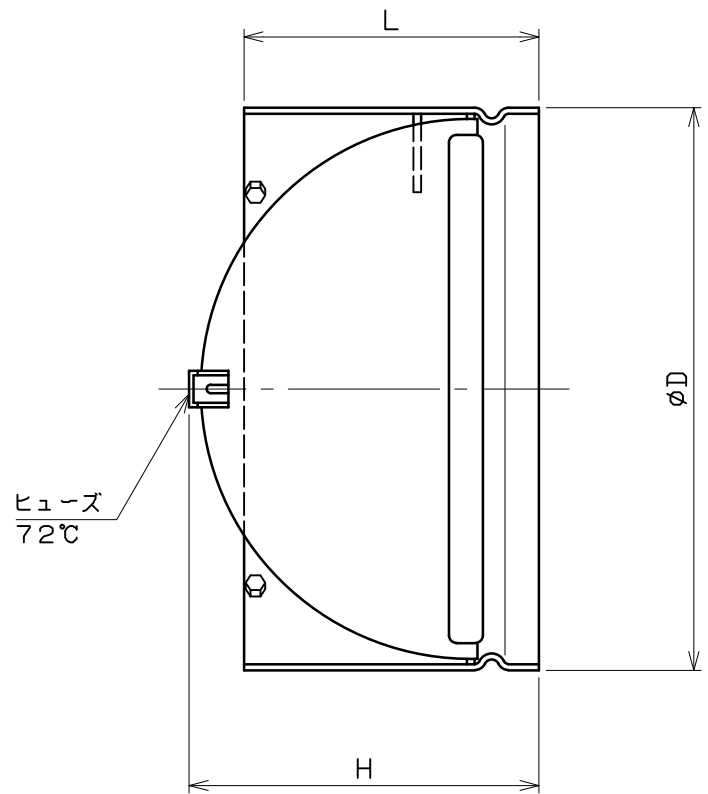
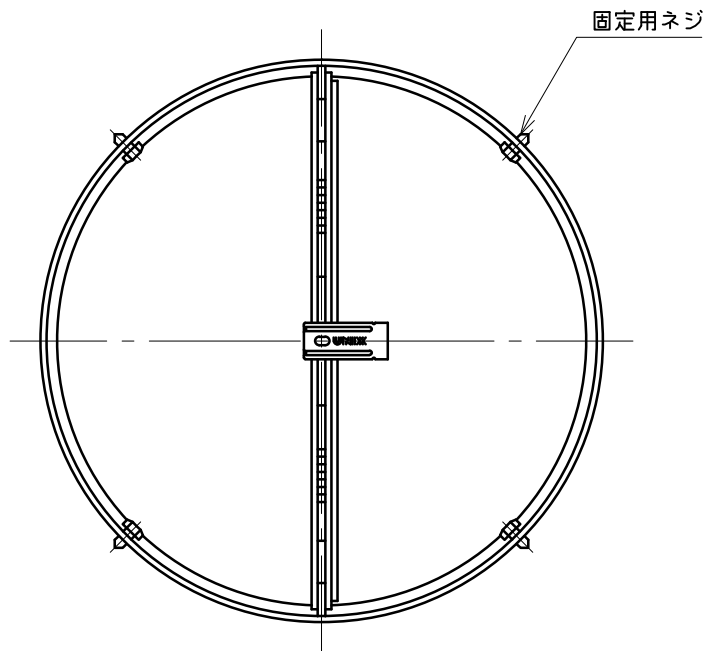


図面種別	製品仕様図A-a	FD-SBDFP	年月日	備	考
------	----------	----------	-----	---	---



※仕様は場合により変更することがあります

型式	寸法	D	L	H	適用パイプ内径
FD225SBDFP		223	110	139	φ225
FD250SBDFP		248	130	151	φ250
FD300SBDFP		298	150	177	φ300

材質	SPCC t1.6				
処理	ポリエステル樹脂焼付塗装 (Uシルバー)				
型式	FD-SBDFP			株式会社 スニックス	
承認	Y. H	検図	H. O	製図	T. A
				設計	K. H
				尺度	FREE
				年月日	H27.4.1
				単位mm	図番
					83001-AGAAO