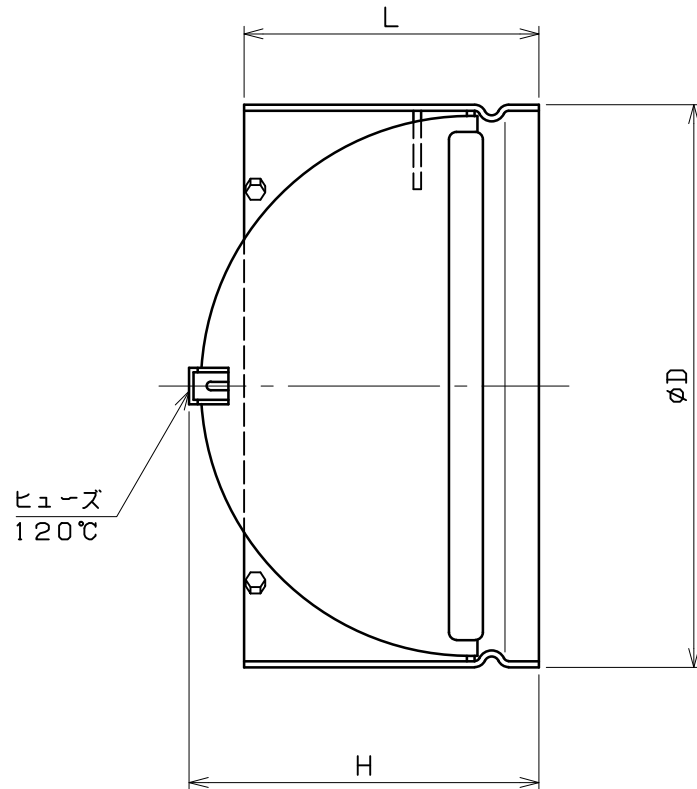
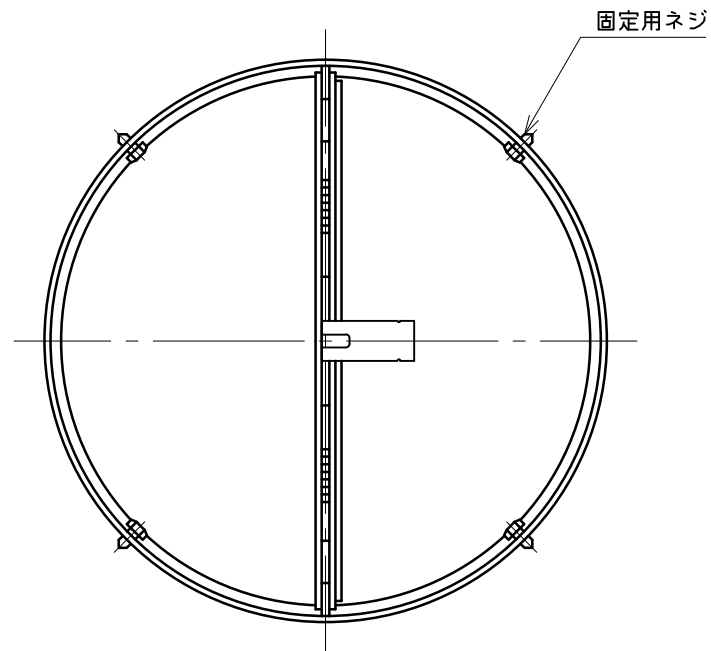


図面種別	製品仕様図A-a	FD-SBDFQ	年月日	備	考
------	----------	----------	-----	---	---



※仕様は場合により変更することがあります

型式	寸法			適用パイプ内径
	D	L	H	
FD225SBDFQ	223	110	139	$\phi 225$
FD250SBDFQ	248	130	151	$\phi 250$
FD300SBDFQ	298	150	177	$\phi 300$

材質	SPCC t1.6				
処理	ポリエステル樹脂焼付塗装 (Uシルバー)				
型式	FD-SBDFQ			株式会社 <b>スニックス</b>	
承認	Y. H	検図	H. O	製図	T. A
				設計	K. H
				年度	FREE
				年月日	H27.4.1
				単位mm	図番
					83002-AHAAO