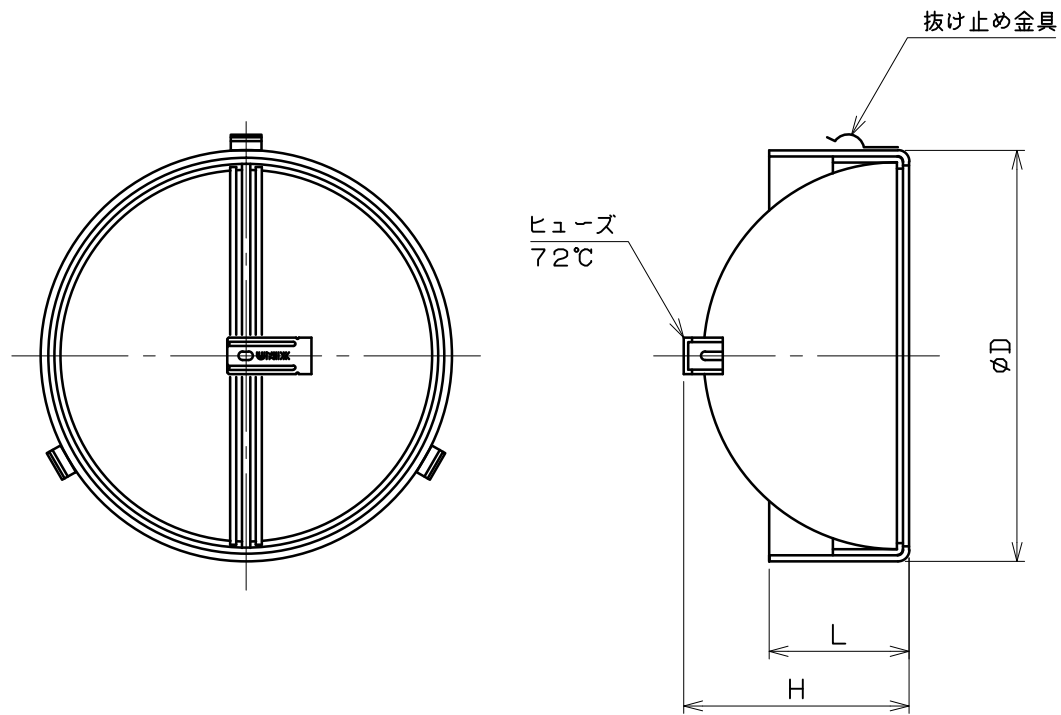


図面種別	製品仕様図A-a	FD-SCDSP	年月日	備	考
------	----------	----------	-----	---	---



※仕様は場合により変更することがあります

型式	寸法			適用パイプ内径
	D	L	H	
FD 75SCDSP	72	35	39	φ 75
FD100SCDSP	97	50	52	φ100
FD125SCDSP	122	50	63	φ125
FD150SCDSP	147	50	76	φ150
FD175SCDSP	172	50	88	φ175
FD200SCDSP	197	50	101	φ200

材質	SUS304 t1.5				
処理					
型式	FD-SCDSP			株式会社 スニックス	
承認	Y. H	検図	H. O	製図	T. A
				設計	K. H
				尺度	FREE
				年月日	H27.1.19
				単位mm	図番
					83111-AGAAA