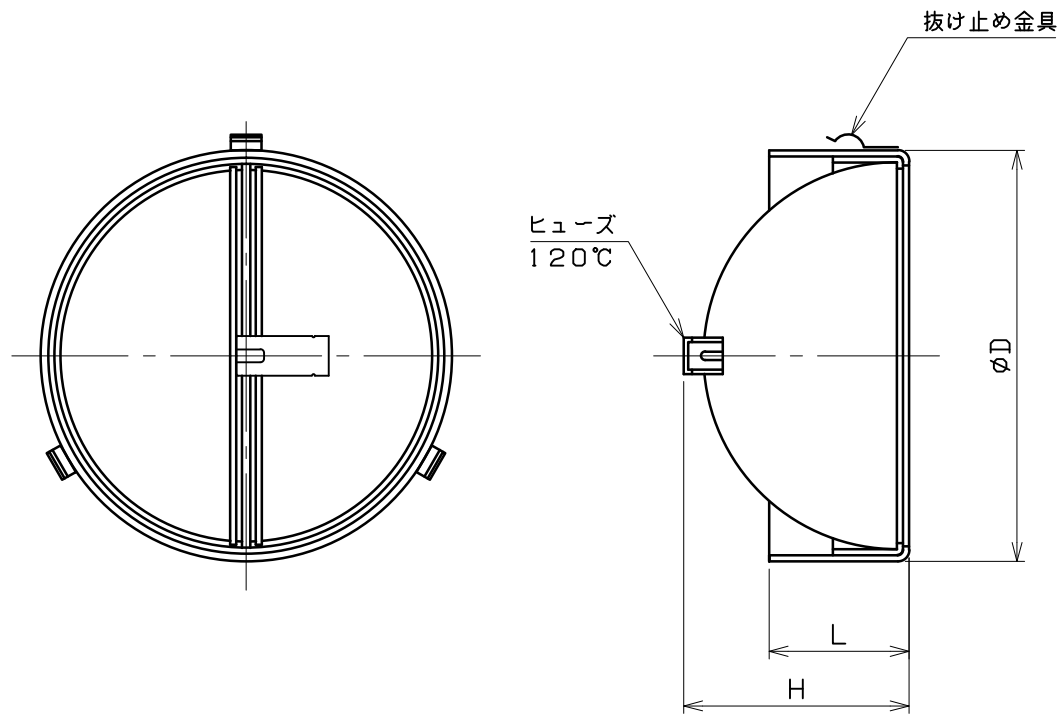


図面種別	製品仕様図A-a	FD-SCDSQ	年月日	備	考
------	----------	----------	-----	---	---



※仕様は場合により変更することがあります

型式	寸法			適用パイプ内径
	D	L	H	
FD 75SCDSQ	72	35	39	φ 75
FD100SCDSQ	97	50	52	φ100
FD125SCDSQ	122	50	63	φ125
FD150SCDSQ	147	50	76	φ150
FD175SCDSQ	172	50	88	φ175
FD200SCDSQ	197	50	101	φ200

材質	SUS304 t1.5				
処理					
型式	FD-SCDSQ			株式会社 スニックス	
承認	Y. H.	検図	H. O.	製図	T. A.
	設計	K. H.	尺度	FREE	単位mm
	年月日	H27.1.19	図番	83112-AHAAA	