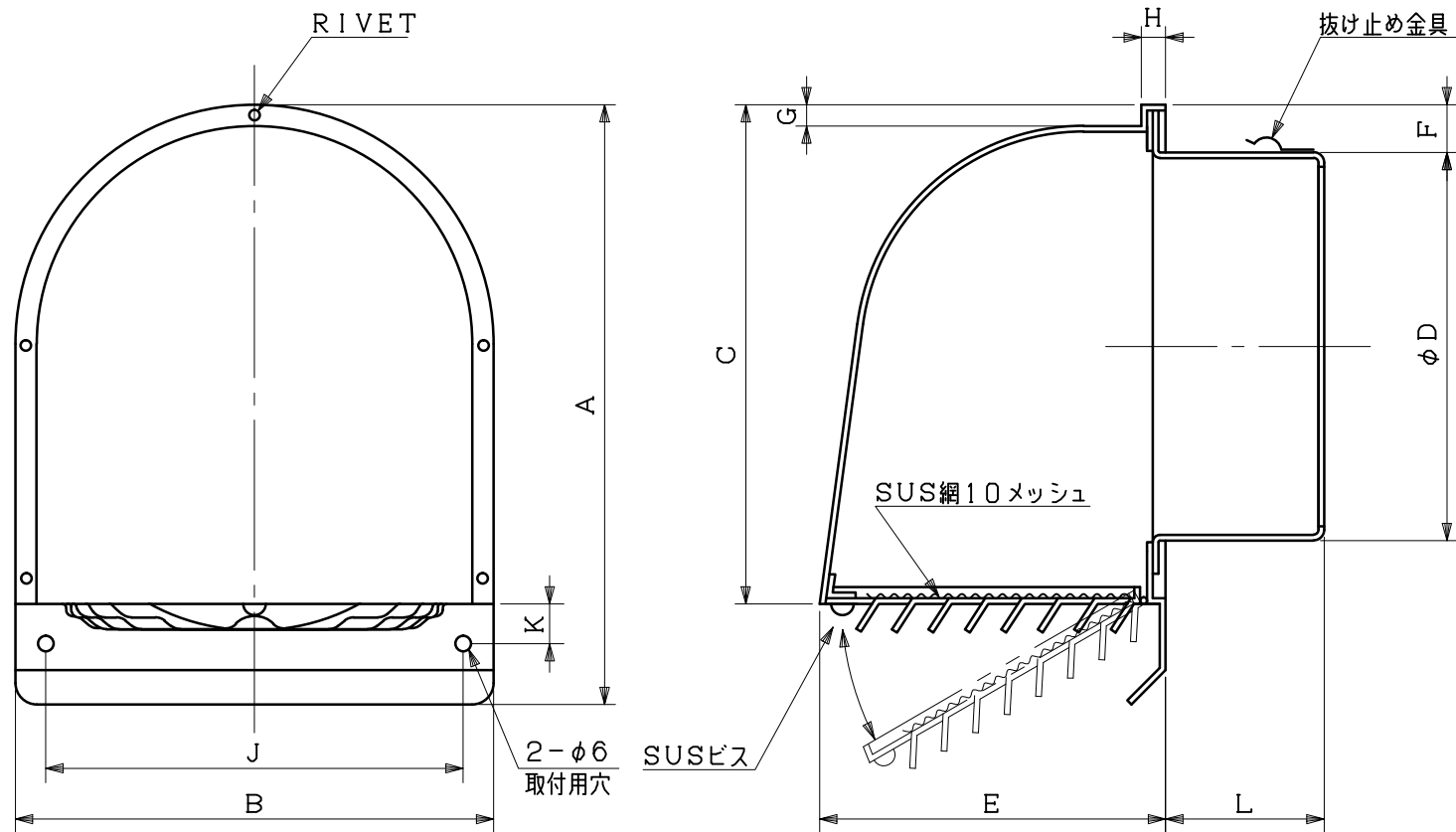


図面種別	製品仕様図A-a	FSG-F10M	年月日	備考
------	----------	----------	-----	----



型式	寸法											適用パイプ内径
	A	B	C	D	E	F	G	H	J	K	L	
FSG 50F10M	176	136	138	47	86	41	8	6	-	-	36	$\phi 50$
FSG 65F10M	176	136	138	62	86	34	8	6	-	-	36	$\phi 65$
FSG 75F10M	176	136	138	72	86	29	8	6	-	-	53	$\phi 75$
FSG100F10M	176	136	138	97	86	17	8	6	-	-	53	$\phi 100$
FSG125F10M	227	178	189	122	131	26	8	6	158	15	60	$\phi 125$
FSG150F10M	227	178	189	147	131	18	8	6	158	15	60	$\phi 150$
FSG175F10M	289	228	251	172	191	29	10	7	188	15	69	$\phi 175$
FSG200F10M	289	228	251	197	191	17	10	7	188	15	69	$\phi 200$

※仕様は場合により変更することがあります

材質	SUS304											
処理	カチオン電着塗装後ポリエステル樹脂焼付塗装（標準Uシルバー）											
型式	FSG-F10M										株式会社 <b>スニックス</b>	
承認	Y. H.	検図	H. O.	製図	T. A.	設計	K. H.	尺度	FREE	単位mm	図番	59030-DAAAX
								年月日	H22.7.1			