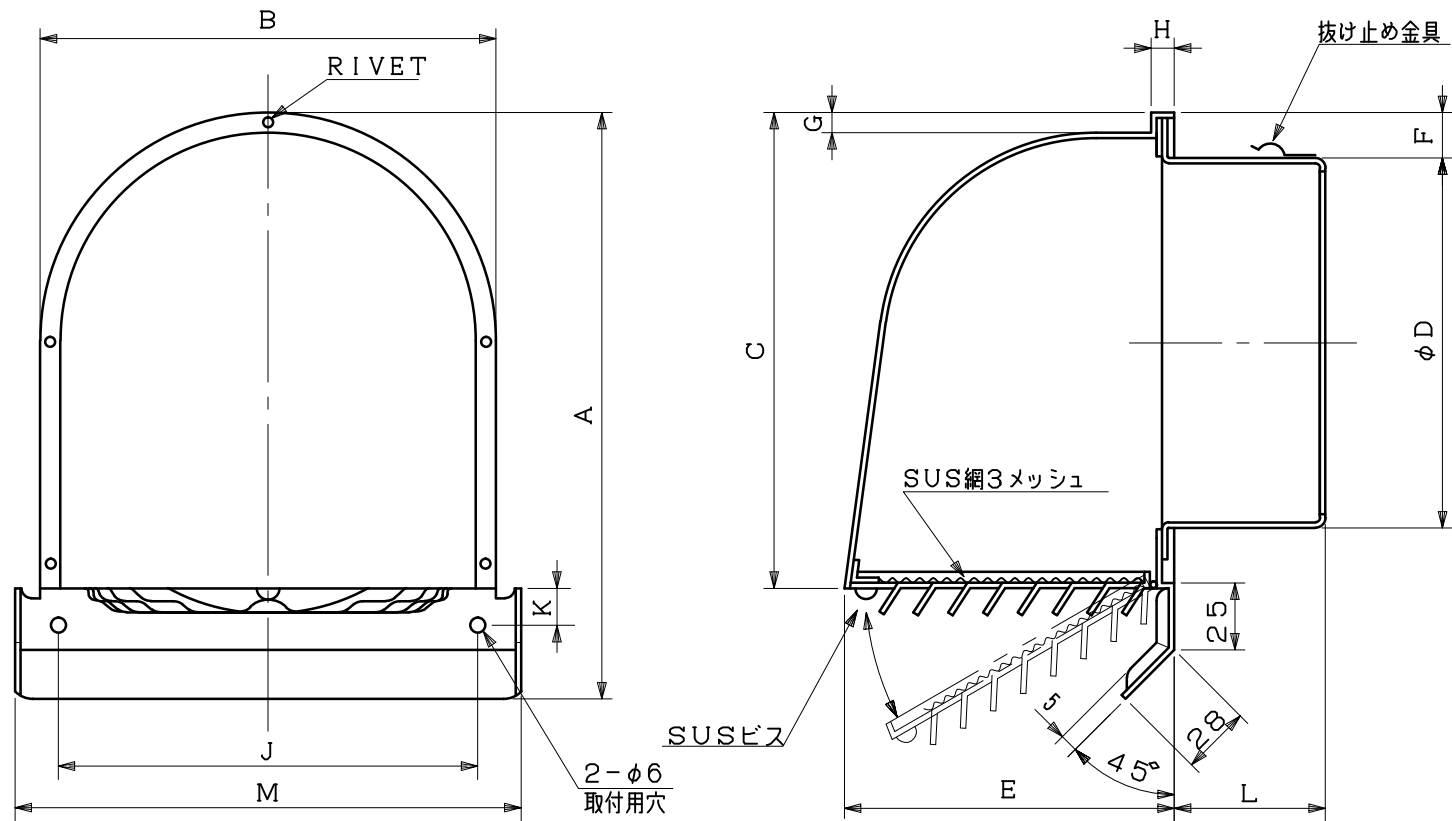


| | | | | | |
|------|----------|----------|-----|---|---|
| 図面種別 | 製品仕様図A-a | FSG-FR3M | 年月日 | 備 | 考 |
|------|----------|----------|-----|---|---|



※仕様は場合により変更することがあります

| 型式 | 寸法 | | | | | | | | | | | | 適用パイプ内径 |
|------------|-----|-----|-----|-----|-----|----|----|---|-----|----|----|-----|---------|
| | A | B | C | D | E | F | G | H | J | K | L | M | |
| FSG 50FR3M | 179 | 136 | 138 | 47 | 86 | 41 | 8 | 6 | - | - | 36 | 160 | φ 50 |
| FSG 65FR3M | 179 | 136 | 138 | 62 | 86 | 34 | 8 | 6 | - | - | 36 | 160 | φ 65 |
| FSG 75FR3M | 179 | 136 | 138 | 72 | 86 | 29 | 8 | 6 | - | - | 53 | 160 | φ 75 |
| FSG100FR3M | 179 | 136 | 138 | 97 | 86 | 17 | 8 | 6 | - | - | 53 | 160 | φ100 |
| FSG125FR3M | 232 | 178 | 189 | 122 | 131 | 26 | 8 | 6 | 170 | 15 | 60 | 205 | φ125 |
| FSG150FR3M | 232 | 178 | 189 | 147 | 131 | 18 | 8 | 6 | 170 | 15 | 60 | 205 | φ150 |
| FSG175FR3M | 296 | 228 | 251 | 172 | 191 | 29 | 10 | 7 | 220 | 15 | 69 | 255 | φ175 |
| FSG200FR3M | 296 | 228 | 251 | 197 | 191 | 17 | 10 | 7 | 220 | 15 | 69 | 255 | φ200 |

| | | | | | | | | | | | | | |
|----|--------------------------------|----|------|----|------|----|------|-----|---------|------|-------------------|---|-------------|
| 材質 | SUS304 | | | | | | | | | | | | |
| 処理 | カチオン電着塗装後ポリエステル樹脂焼付塗装（標準Uシルバー） | | | | | | | | | | | | |
| 型式 | FSG-FR3M | | | | | | | | | | 株式会社 スニックス | | |
| 承認 | Y. H | 検図 | H. O | 製図 | T. A | 設計 | K. H | 尺度 | FREE | 単位mm | 図 | 番 | 59110-BAAAX |
| | | | | | | | | 年月日 | H22.7.1 | | | | |