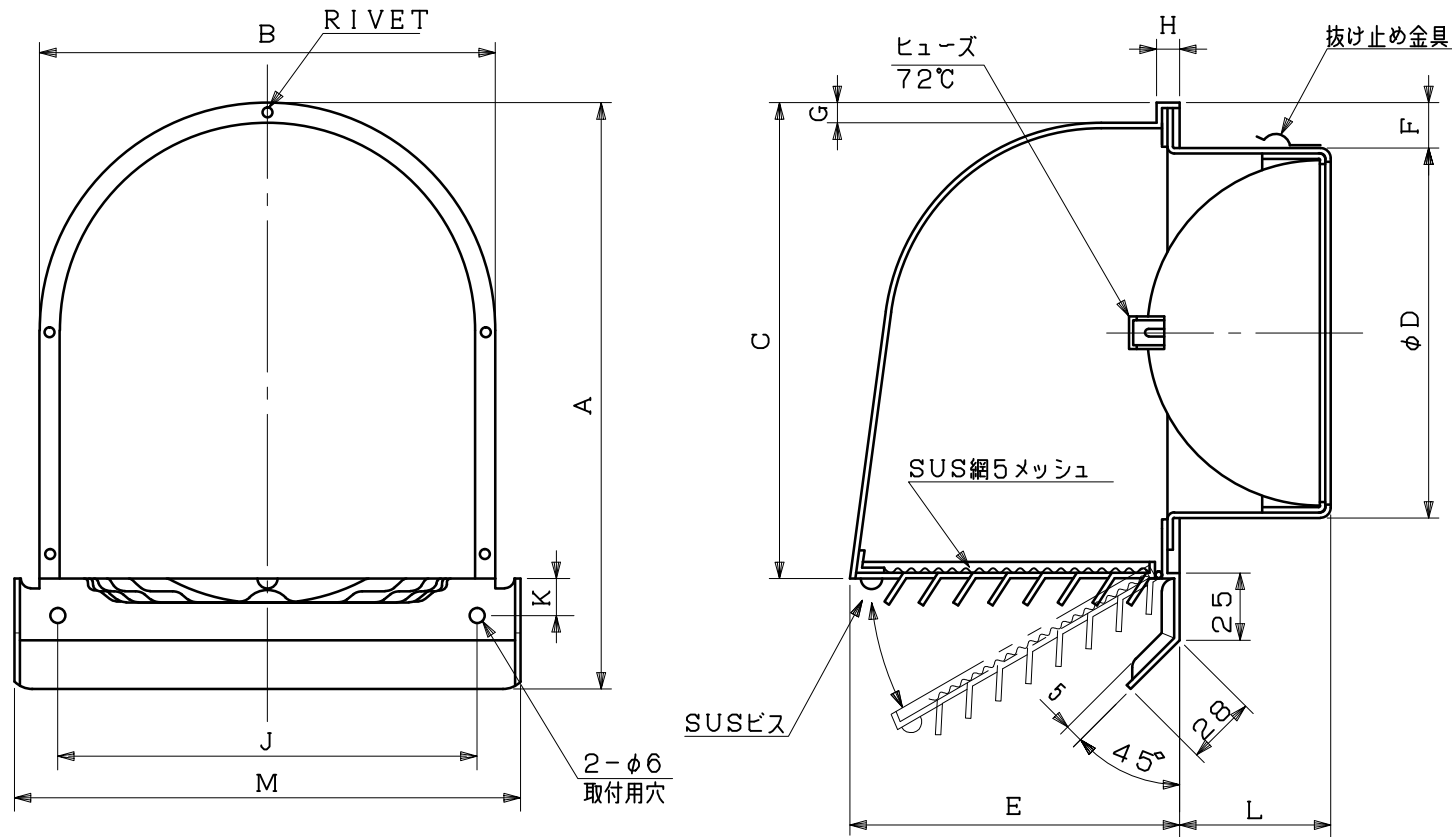


図面種別	製品仕様図A-a	FSG-FR5MDSP	年月日	備	考
------	----------	-------------	-----	---	---



※仕様は場合により変更することがあります

型式	寸法												適用パイプ内径
	A	B	C	D	E	F	G	H	J	K	L	M	
FSG 75FR5MDSP	179	136	138	72	86	29	8	6	-	-	53	160	φ 75
FSG100FR5MDSP	179	136	138	97	86	17	8	6	-	-	53	160	φ100
FSG125FR5MDSP	232	178	189	122	131	26	8	6	170	15	60	205	φ125
FSG150FR5MDSP	232	178	189	147	131	18	8	6	170	15	60	205	φ150
FSG175FR5MDSP	296	228	251	172	191	29	10	7	220	15	69	255	φ175
FSG200FR5MDSP	296	228	251	197	191	17	10	7	220	15	69	255	φ200

材質	SUS304												
	FD部: SUS 304 t1.5												
処理	カチオン電着塗装後ポリエステル樹脂焼付塗装 (標準Uシルバー)												
型式	FSG-FR5MDSP										株式会社 ユニックス		
承認	Y. H	検図	H. O	製図	T. A	設計	K. H	尺度	FREE	単位mm	図	番	59121-CGAAV
	年月日	H27.4.1											