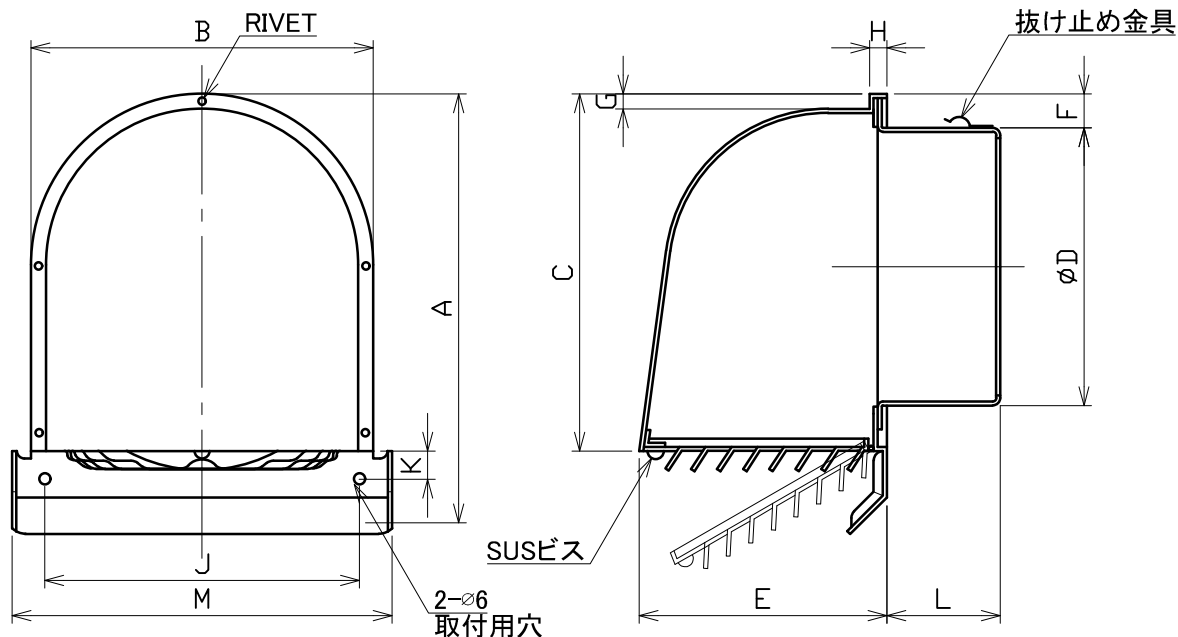


図面種別

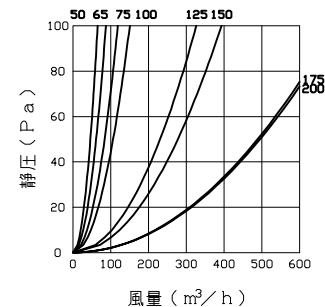
製品仕様図A-a



■換気性能

型式	排気		給気	
	圧力損失係数	直管相当長	圧力損失係数	α A
FSG50FR	1.92	4.8	1.00	19.9
FSG65FR	3.10	10.1	1.75	25.5
FSG75FR	2.96	11.1	2.42	28.8
FSG100FR	5.83	29.3	6.59	31.0
FSG125FR	3.03	19.1	3.27	68.9
FSG150FR	4.34	32.8	6.22	71.9
FSG175FR	2.60	22.9	2.94	142.3
FSG200FR	4.32	43.5	5.26	139.0

■圧力損失曲線図（排気）



型式	寸法	A	B	C	D	E	F	G	H	J	K	L	M	適用パイプ内径
FSG 50FR		179	136	138	47	86	41	8	6	-	-	36	160	φ 50
FSG 65FR		179	136	138	62	86	34	8	6	-	-	36	160	φ 65
FSG 75FR		179	136	138	72	86	29	8	6	-	-	53	160	φ 75
FSG100FR		179	136	138	97	86	17	8	6	-	-	53	160	φ100
FSG125FR		232	178	189	122	131	26	8	6	170	15	60	205	φ125
FSG150FR		232	178	189	147	131	18	8	6	170	15	60	205	φ150
FSG175FR		296	228	251	172	191	29	10	7	220	15	69	255	φ175
FSG200FR		296	228	251	197	191	17	10	7	220	15	69	255	φ200

※仕様は場合により変更することがあります

材質	SUS304			
処理	カチオン電着塗装後ポリエステル樹脂焼付塗装（標準Uシルバー）			
型式	FSG-FR			
株式会社 ユニックス	尺度	FREE	単位mm	図番
	年月日	2024. 4. 1		59100-AAAAW