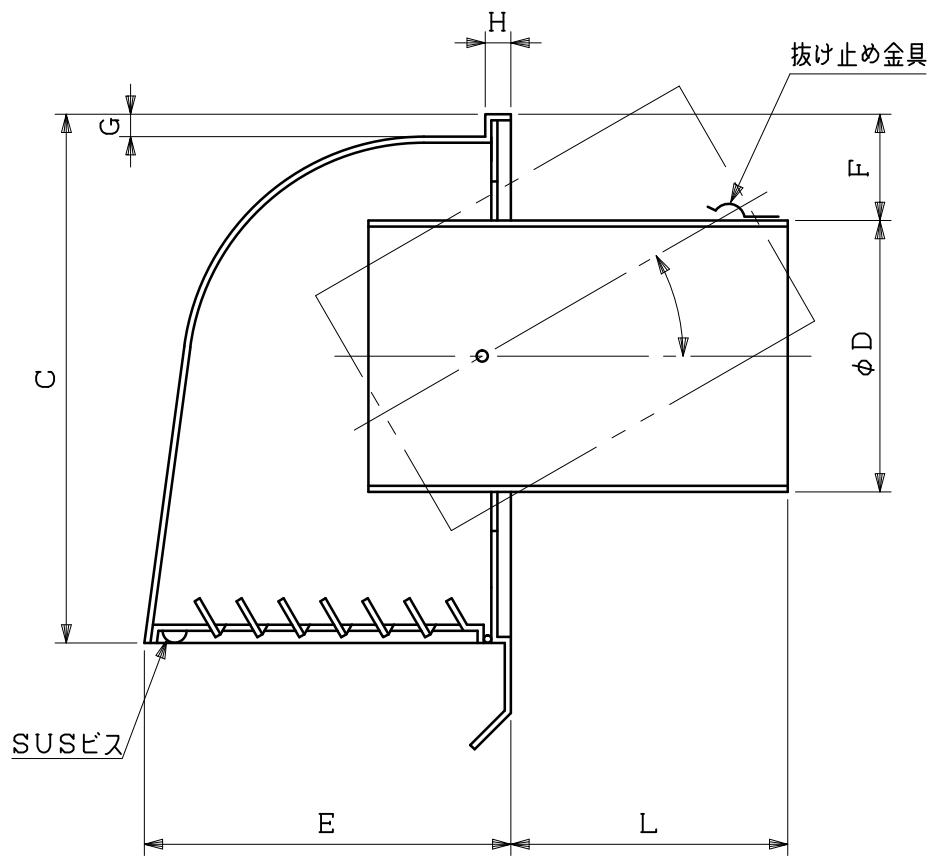
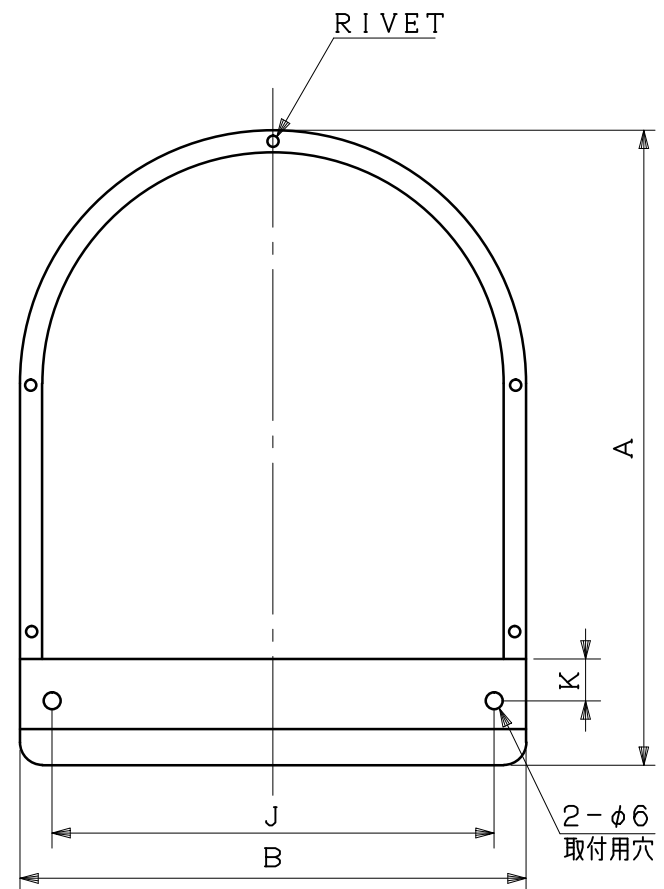


図面種別	製品仕様図A-a	FSG-SN	年月日	備	考
------	----------	--------	-----	---	---



※仕様は場合により変更することがあります

材質	SUS304				
処理	カチオン電着塗装後ポリエステル樹脂焼付塗装（標準Uシルバー）				
型式	FSG-SN			株式会社 スニックス	
承認	Y. H	検図	H. O	製図	T. A
				設計	K. H
				尺度	FREE
				年月日	H22.7.1
				単位mm	図
				番	43900-AAAAY

型式	寸法											適用パイプ内径
	A	B	C	D	E	F	G	H	J	K	L	
FSG100SN	227	178	189	97	131	43	8	6	158	15	99	φ100
FSG125SN	289	228	251	122	191	65	10	7	188	15	124	φ125
FSG150SN	289	228	251	147	191	53	10	7	188	15	149	φ150
FSG200SN	435	320	386	197	235	93	17	6	250	18	199	φ200