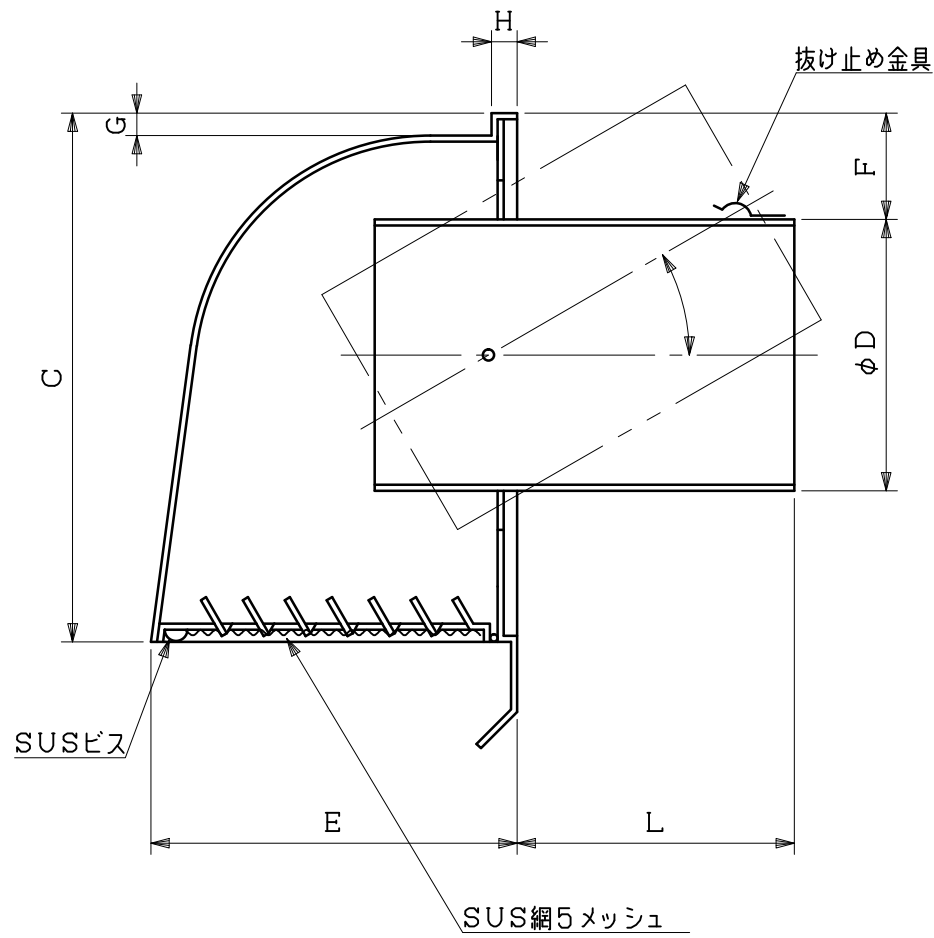
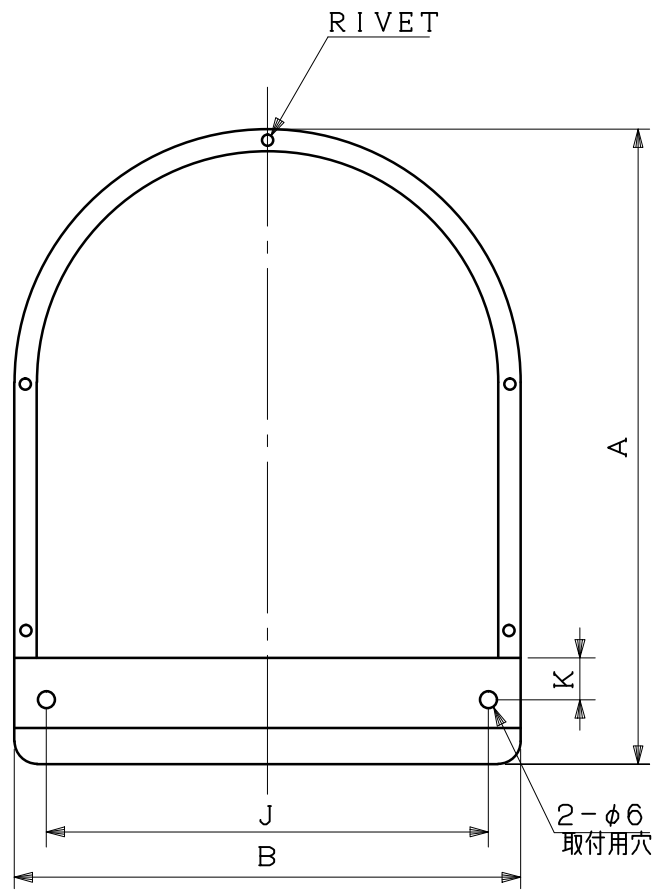


| | | | | | |
|------|----------|----------|-----|---|---|
| 図面種別 | 製品仕様図A-a | FSG-SN5M | 年月日 | 備 | 考 |
|------|----------|----------|-----|---|---|



※仕様は場合により変更することがあります

| | | | | | |
|----|--------------------------------|----|------|-------------------|------------|
| 材質 | SUS304 | | | | |
| 処理 | カチオン電着塗装後ポリエステル樹脂焼付塗装（標準Uシルバー） | | | | |
| 型式 | FSG-SN5M | | | 株式会社 スニックス | |
| 承認 | Y. H | 検図 | H. O | 製図 | T. A |
| | | | | 設計 | K. H |
| | | | | 尺度 | FREE |
| | | | | 年月日 | H22.7.1 |
| | | | | 単位mm | 図番 |
| | | | | | 43920-CAAY |

| 型式 | 寸法 | A | B | C | D | E | F | G | H | J | K | L | 適用パイプ内径 |
|------------|----|-----|-----|-----|-----|-----|----|----|---|-----|----|-----|---------|
| FSG100SN5M | | 227 | 178 | 189 | 97 | 131 | 43 | 8 | 6 | 158 | 15 | 99 | φ100 |
| FSG125SN5M | | 289 | 228 | 251 | 122 | 191 | 65 | 10 | 7 | 188 | 15 | 124 | φ125 |
| FSG150SN5M | | 289 | 228 | 251 | 147 | 191 | 53 | 10 | 7 | 188 | 15 | 149 | φ150 |
| FSG200SN5M | | 435 | 320 | 386 | 197 | 235 | 93 | 17 | 6 | 250 | 18 | 199 | φ200 |