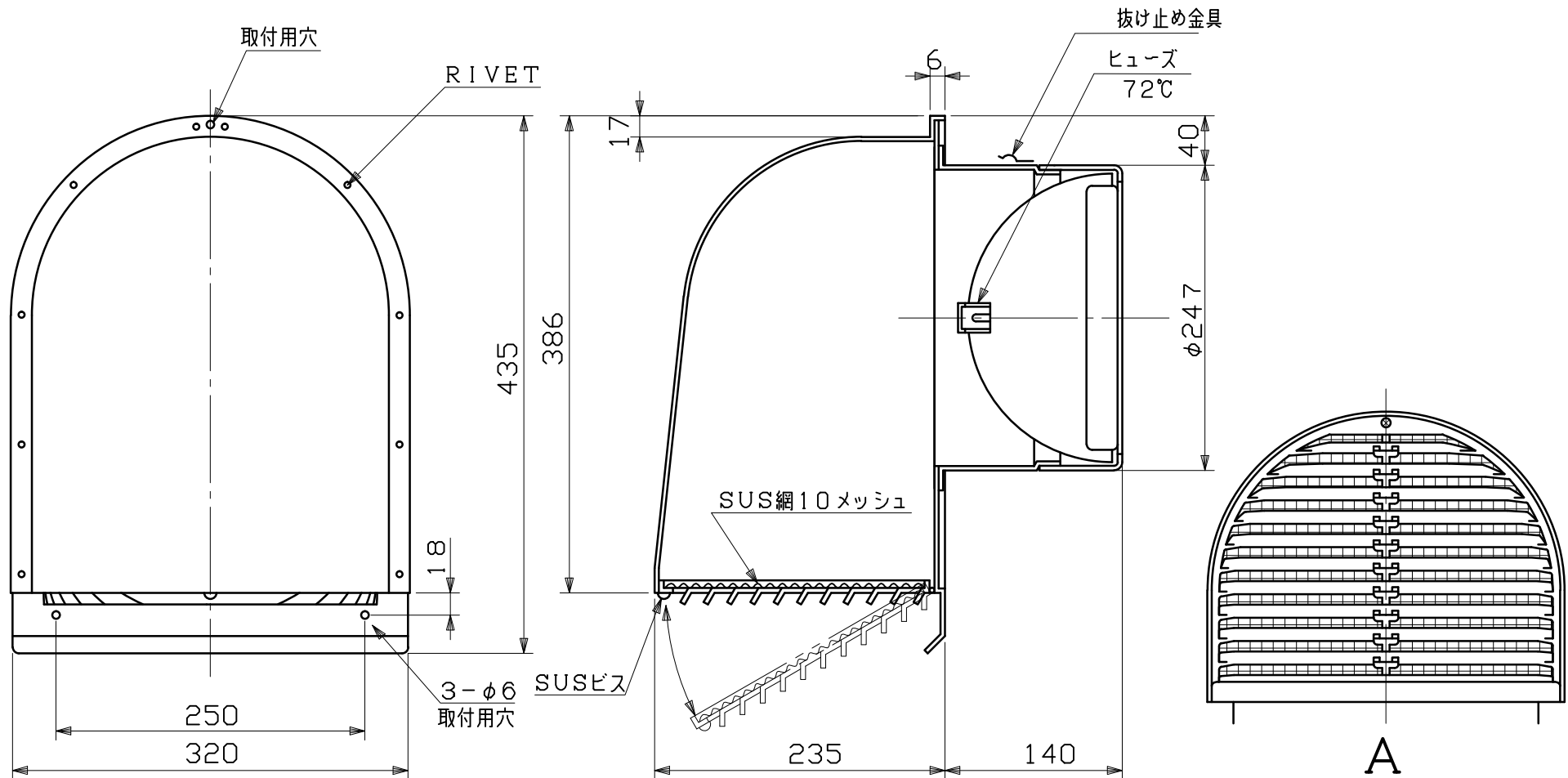


図面種別	製品仕様図A-a	FSG250F10MDSP	年月日	備	考
------	----------	---------------	-----	---	---



※仕様は場合により変更することがあります

材質	SUS304 FD部:SUS 304 t1.5				
処理	カチオン電着塗装後ポリエステル樹脂焼付塗装(標準Uシルバー)				
型式	FSG250F10MDSP			株式会社 ユニックス	
承認	Y. H	検図	H. O	製図	T. A
				設計	K. H
				尺度	FREE
				年月日	H22.7.1
				単位mm	図番
					59031-DGAAW