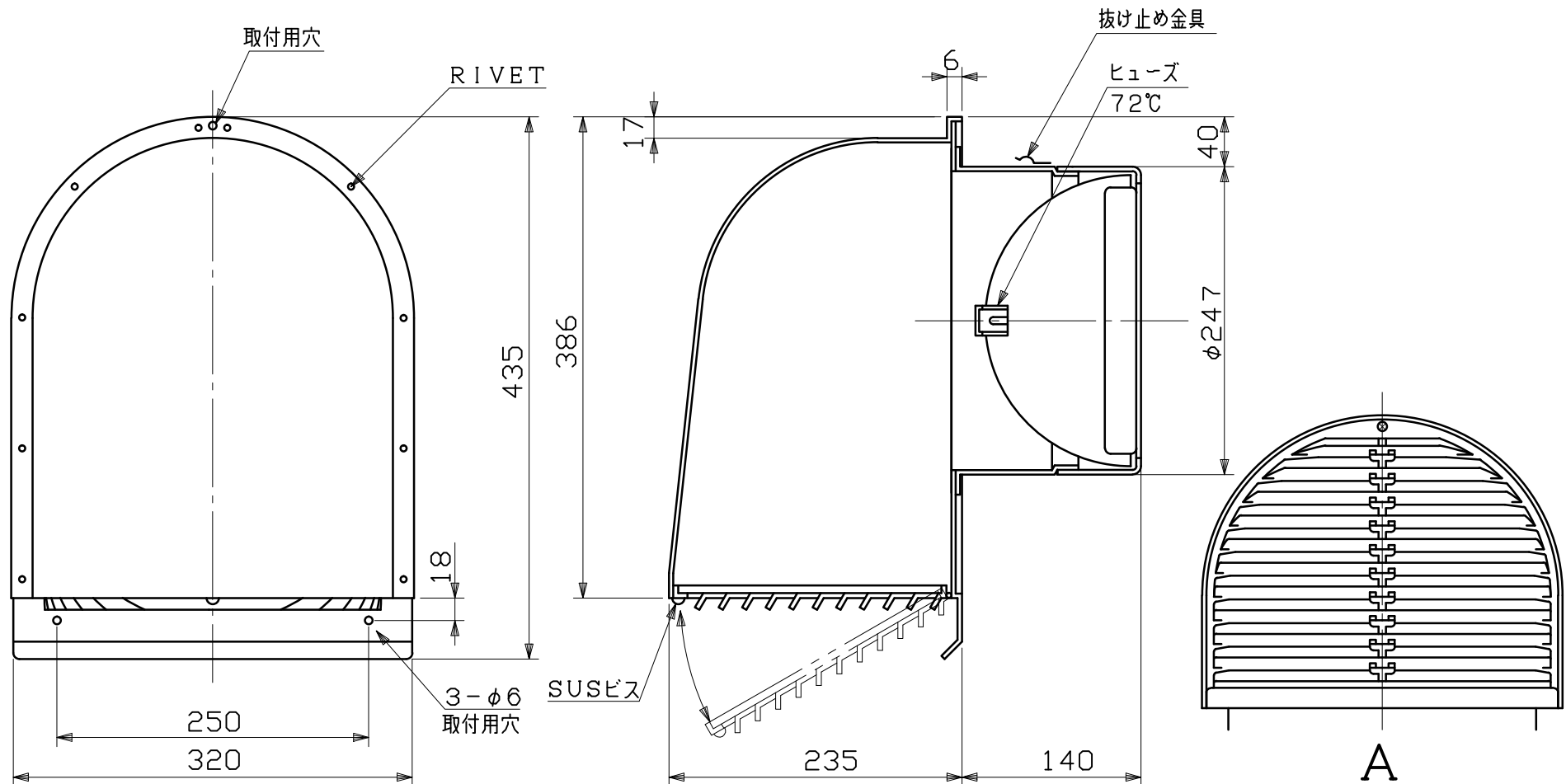


|      |          |            |     |   |   |
|------|----------|------------|-----|---|---|
| 図面種別 | 製品仕様図A-a | FSG250FDSP | 年月日 | 備 | 考 |
|------|----------|------------|-----|---|---|



※仕様は場合により変更することがあります

|    |                                |         |                   |
|----|--------------------------------|---------|-------------------|
| 材質 | SUS304                         |         | FD部:SUS 304 t1.5  |
| 処理 | カチオン電着塗装後ポリエステル樹脂焼付塗装(標準Uシルバー) |         |                   |
| 型式 | FSG250FDSP                     |         | 株式会社 <b>ユニックス</b> |
| 承認 | Y. H                           | 検図      | H. O              |
|    | 製図                             | T. A    | 設計                |
|    |                                | K. H    | 図番                |
|    | 尺度                             | FREE    | 単位mm              |
|    | 年月日                            | H22.7.1 | 図番                |
|    |                                |         | 59001-AGAAW       |