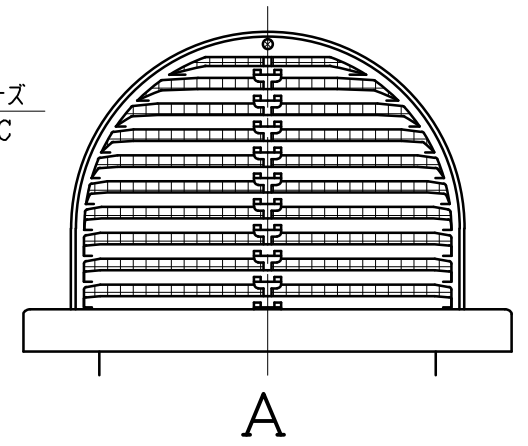
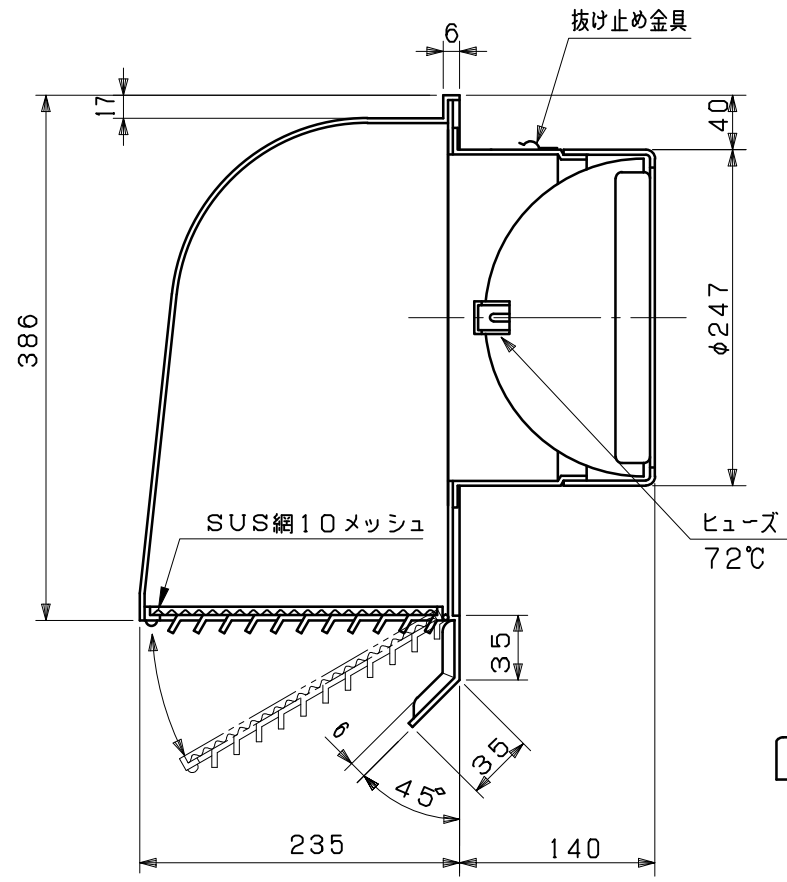
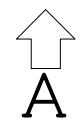
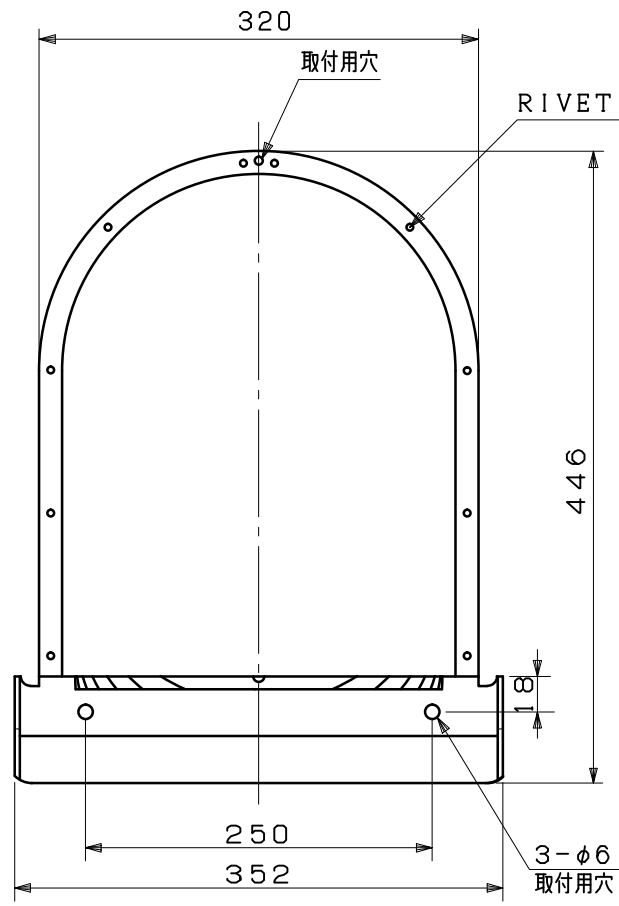


図面種別	製品仕様図A-a	FSG250FR10MDSP	年月日	備	考
------	----------	----------------	-----	---	---



※仕様は場合により変更することがあります

材質	SUS304		FD部:SUS 304 t1.5	
処理	カチオン電着塗装後ポリエステル樹脂焼付塗装(標準Uシルバー)			
型式	FSG250FR10MDSP		株式会社 ユニックス	
承認	Y. H	検図	H. O	製図
			T. A	設計
			K. H	図番
			尺度	FREE
			年月日	H22.7.1
			単位mm	図番
				59131-DGAAW