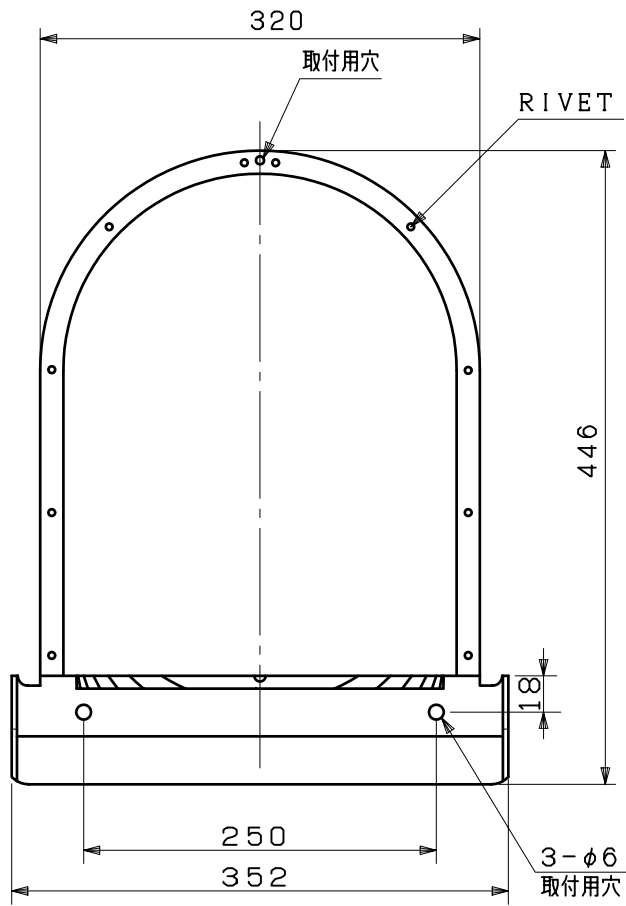
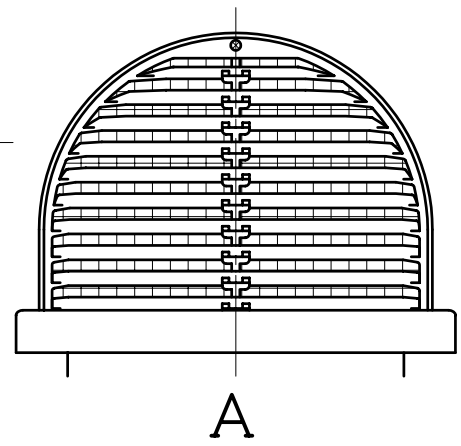
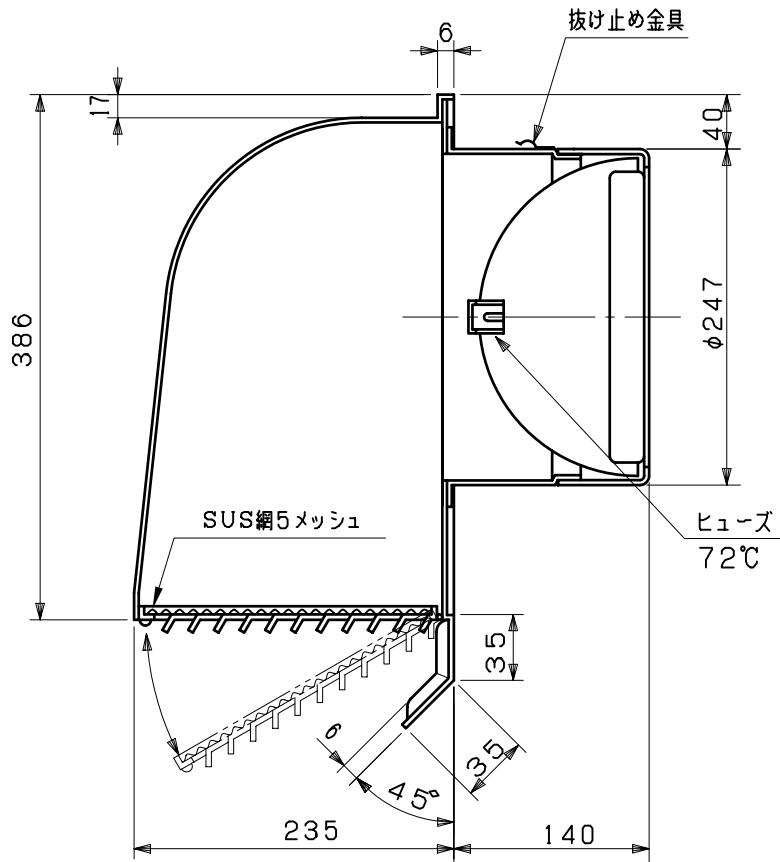


図面種別	製品仕様図A-a	FSG250FR5MDSP	年月日	備	考
------	----------	---------------	-----	---	---



↑
A



※仕様は場合により変更することがあります

材質	SUS304 FD部: SUS 304 t1.5				
処理	カチオン電着塗装後ポリエステル樹脂焼付塗装 (標準Uシルバー)				
型式	FSG250FR5MDSP			株式会社 ユニックス	
承認	Y. H.	検図	H. O.	製図	T. A.
	設計	K. H.	尺度	FREE	単位mm
	年月日	H22.7.1	図番	59121-CGAAW	