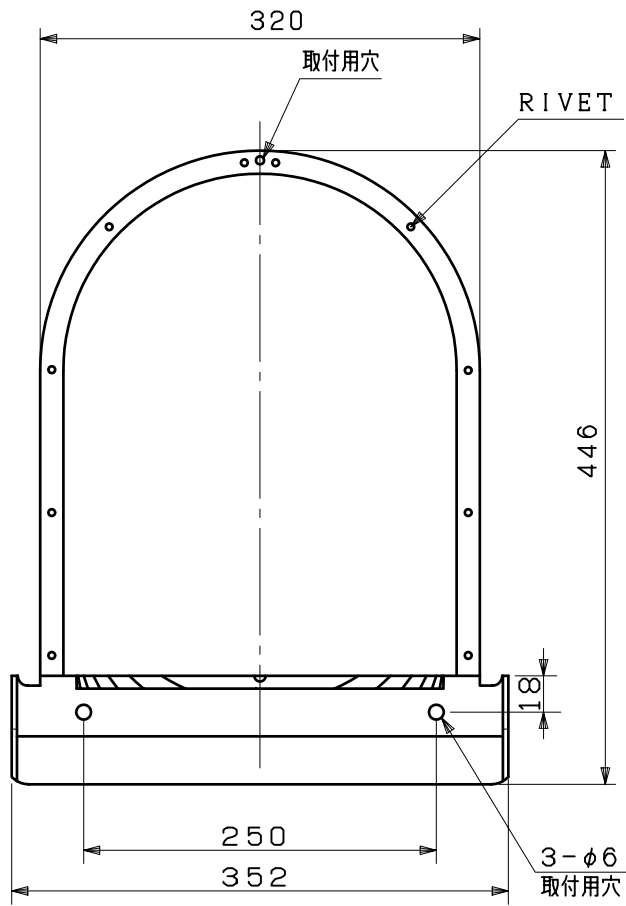
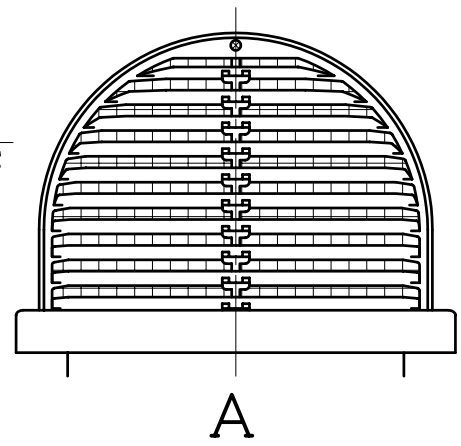
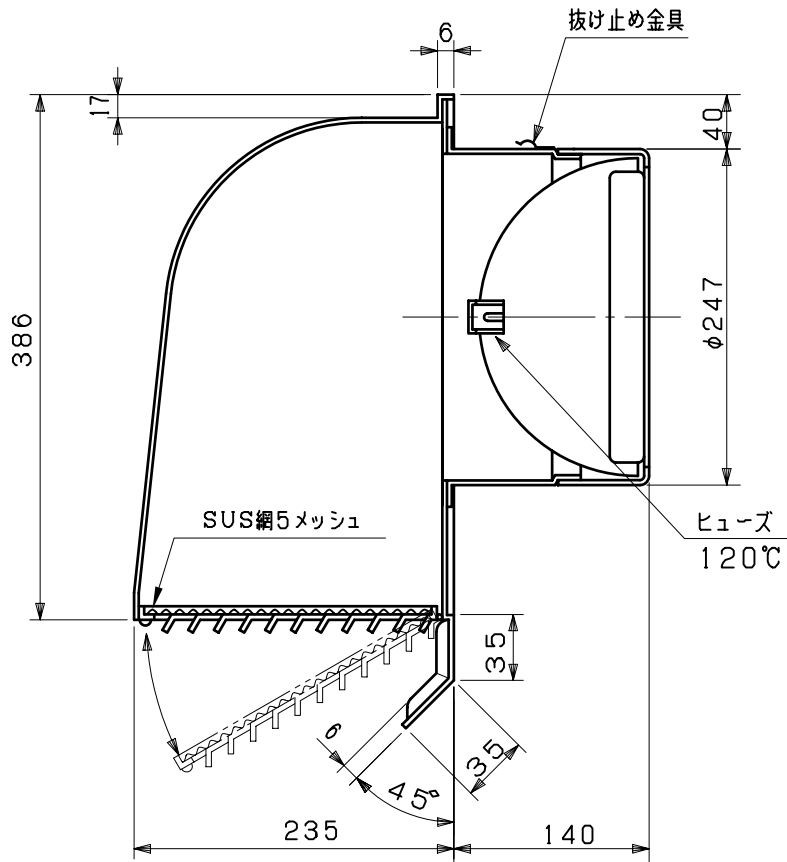


図面種別	製品仕様図A-a	FSG250FR5MDSQ	年月日	備	考
------	----------	---------------	-----	---	---



↑  
A



※仕様は場合により変更することがあります

材質	SUS304 FD部: SUS 304 t1.5				
処理	カチオン電着塗装後ポリエステル樹脂焼付塗装 (標準Uシルバー)				
型式	FSG250FR5MDSQ			株式会社 <b>ユニックス</b>	
承認	Y. H.	検図	H. O.	製図	T. A.
				設計	K. H.
				尺度	FREE
				年月日	H22. 7. 1
				単位mm	図番
					59122-CHAAW