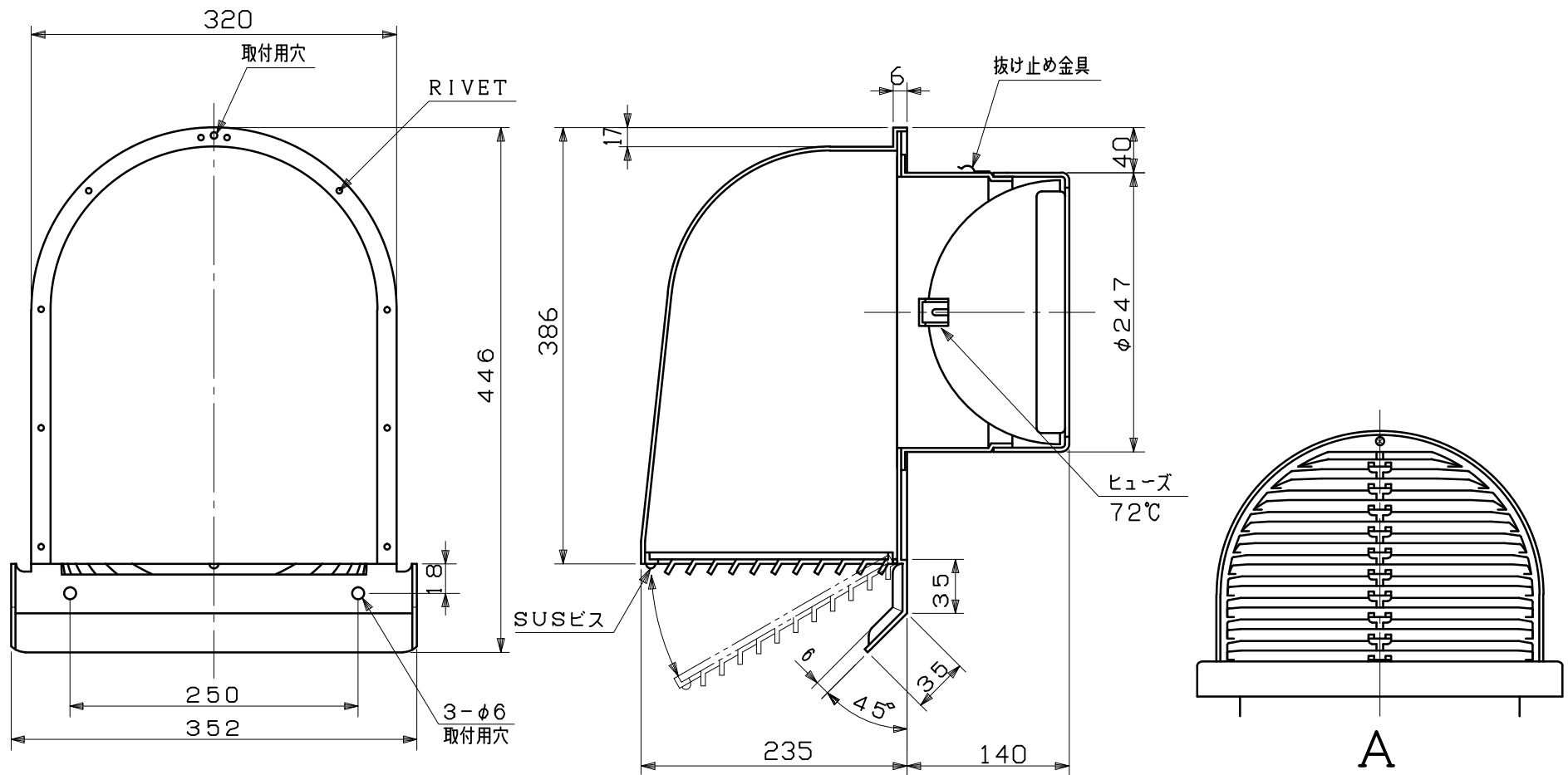


図面種別	製品仕様図A-a	FSG250FRDSP	年月日	備	考
------	----------	-------------	-----	---	---



↑  
A

※仕様は場合により変更することがあります

材質	SUS304		FD部:SUS 304 t1.5	
処理	カチオン電着塗装後ポリエステル樹脂焼付塗装(標準Uシルバー)			
型式	FSG250FRDSP		株式会社 <b>ユニックス</b>	
承認	Y. H	検図	H. O	製図
			T. A	設計
			K. H	尺度
				FREE
				単位mm
				図
				番
				59101-AGAAW
				年月日
				H22.7.1