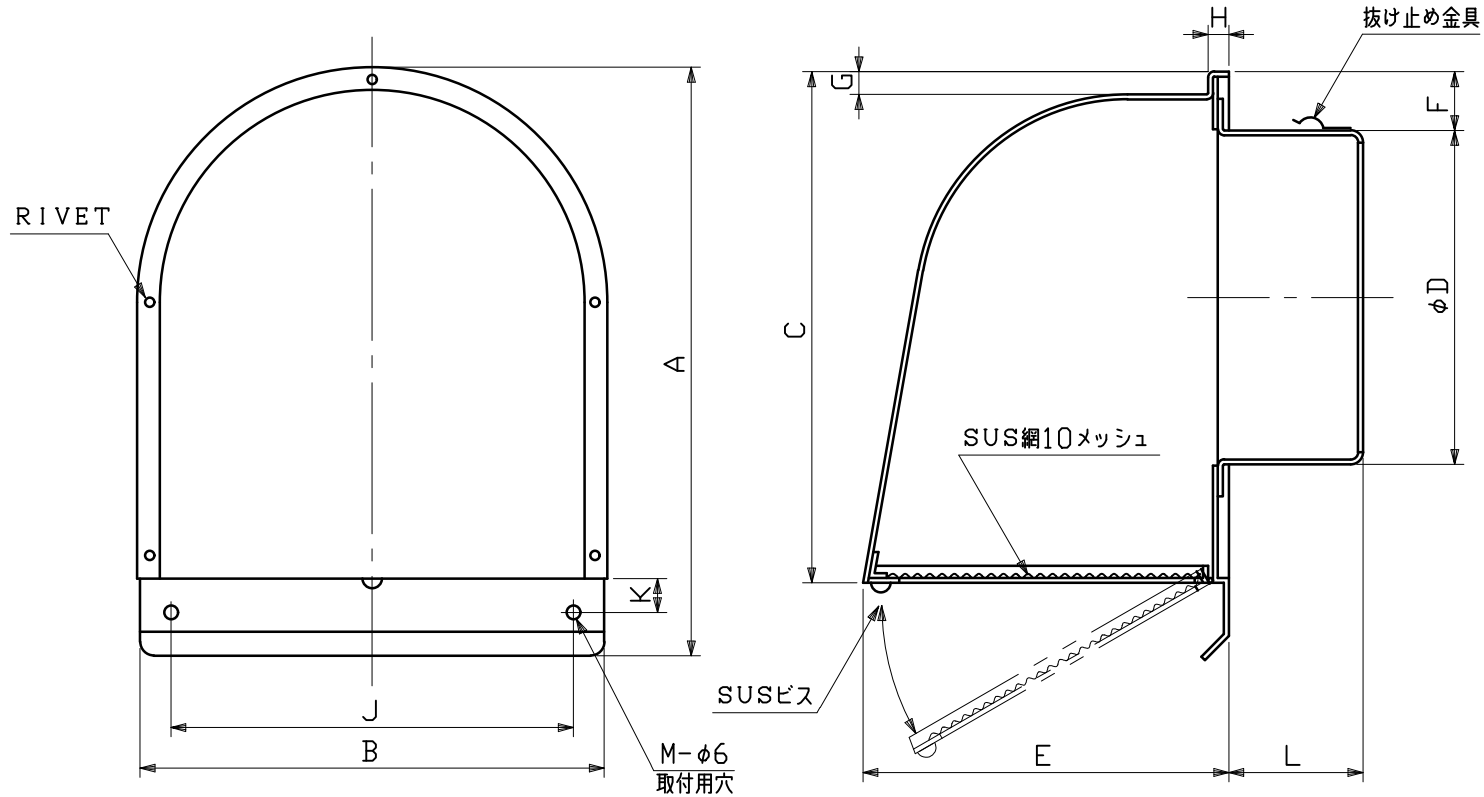


図面種別	製品仕様図A-a	FSW-F10MBL	年月日	備	考
------	----------	------------	-----	---	---

BL認定番号 BLVU032025



※仕様は場合により変更することがあります

型式	寸法													適用パイプ内径
	A	B	C	D	E	F	G	H	J	K	L	M		
FSW100F10MBL	227	178	189	97	131	45	8	6	158	15	53	2	φ100	
FSW125F10MBL	259	207	225	122	161	39	10	7	177	15	59	2	φ125	
FSW150F10MBL	259	207	225	147	161	26	10	7	177	15	59	2	φ150	
FSW175F10MBL	289	228	251	172	191	29	10	7	188	15	69	2	φ175	
FSW200F10MBL	435	320	386	197	235	65	17	6	250	18	70	3	φ200	

材質	SUS304												
処理	カチオン電着塗装後ポリエステル樹脂焼付塗装（標準Uシルバー）												
型式	FSW-F10MBL										株式会社 ユニック		
承認	K. H	検図	Y. F	製図	A. Y	設計	K. U	尺度	FREE	単位	mm	図番	60734-DAAAV
								年月日	2020. 11. 11				