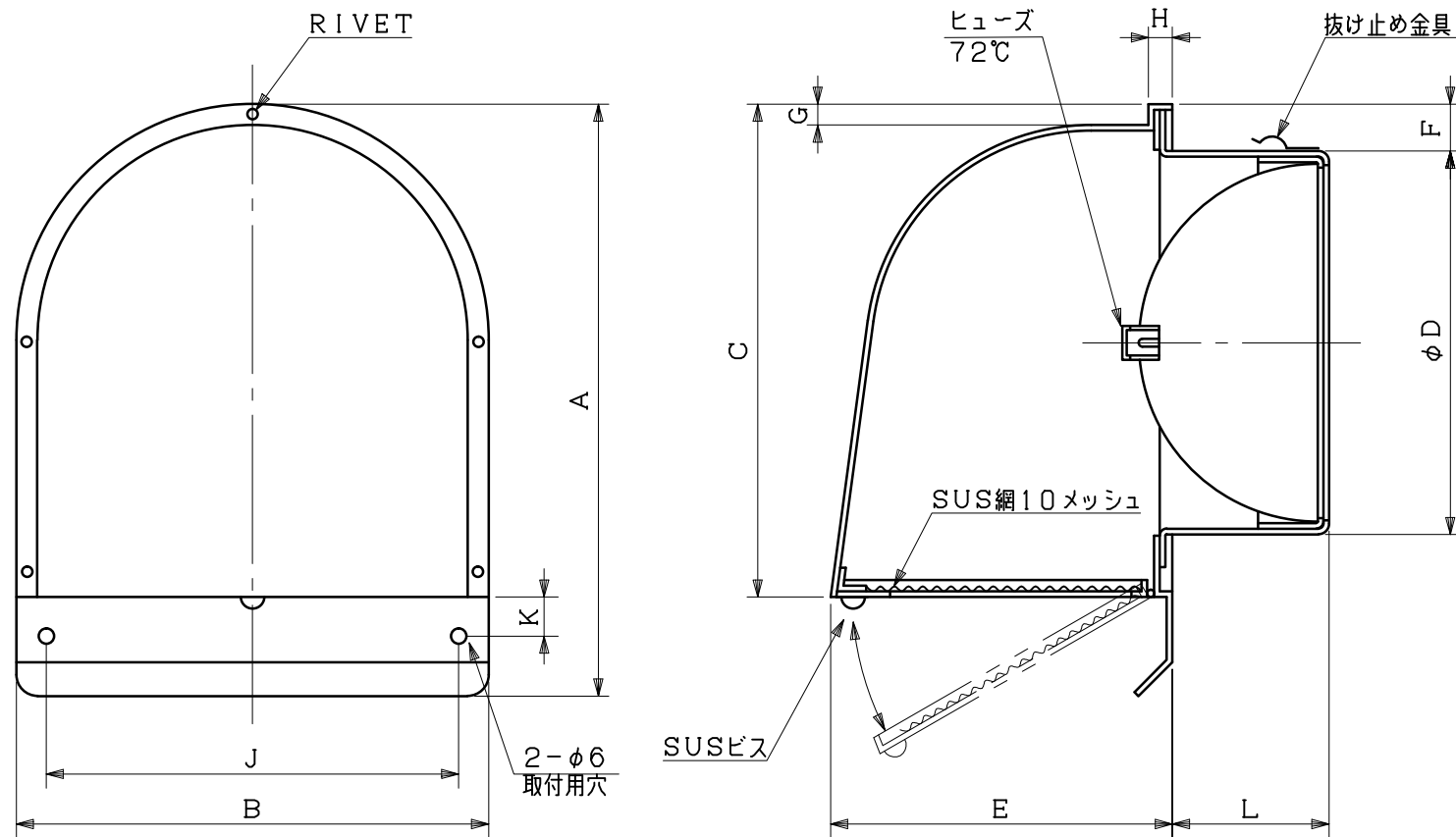


図面種別	製品仕様図A-a	FSW-F10MDSP	年月日	備	考
------	----------	-------------	-----	---	---



※仕様は場合により変更することがあります

型式	寸法											適用パイプ内径
	A	B	C	D	E	F	G	H	J	K	L	
FSW 75F10MDSP	176	136	138	72	86	29	8	6	-	-	53	φ 75
FSW100F10MDSP	176	136	138	97	86	17	8	6	-	-	53	φ100
FSW125F10MDSP	227	178	189	122	131	26	8	6	158	15	60	φ125
FSW150F10MDSP	227	178	189	147	131	18	8	6	158	15	60	φ150
FSW175F10MDSP	289	228	251	172	191	29	10	7	188	15	69	φ175
FSW200F10MDSP	289	228	251	197	191	17	10	7	188	15	69	φ200

材質	SUS304	
処理	FD部: SUS 304 t1.5	
型式	FSW-F10MDSP	株式会社 スニックス
承認	Y. H. 検図	H. O. 製図
設計	T. A. 設計	K. H. 設計
尺度	FREE	単位mm
年月日	H27.4.1	図番
		43331-DGAAV