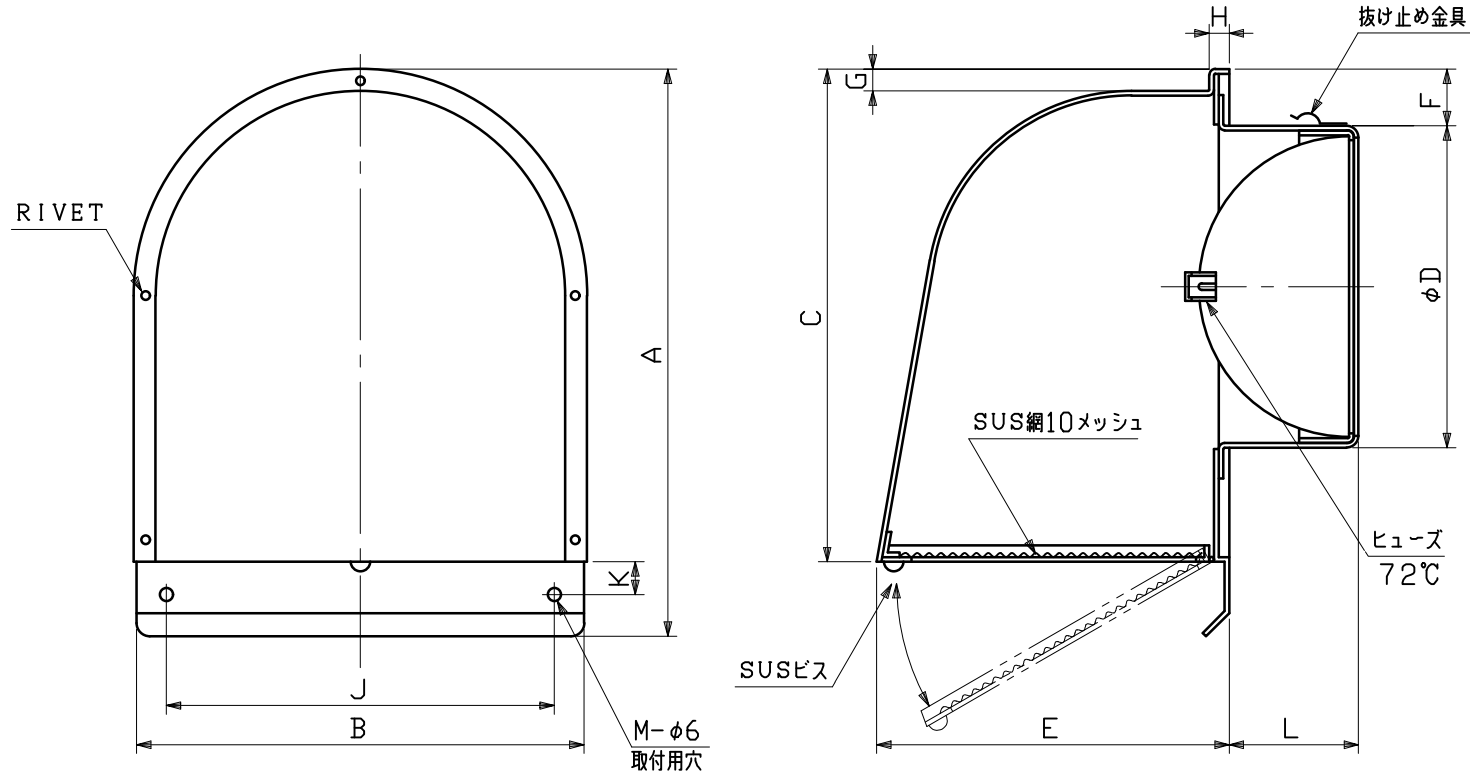


図面種別	製品仕様図A-a	FSW-F10MDSPBL	年月日	備	考
------	----------	---------------	-----	---	---

BL認定番号 BLVU032025



※仕様は場合により変更することがあります

型式	寸法													適用パイプ内径
	A	B	C	D	E	F	G	H	J	K	L	M		
FSW100F10MDSPBL	227	178	189	97	131	45	8	6	158	15	53	2	φ100	
FSW125F10MDSPBL	259	207	225	122	161	39	10	7	177	15	59	2	φ125	
FSW150F10MDSPBL	259	207	225	147	161	26	10	7	177	15	59	2	φ150	
FSW175F10MDSPBL	289	228	251	172	191	29	10	7	188	15	69	2	φ175	
FSW200F10MDSPBL	435	320	386	197	235	65	17	6	250	18	70	3	φ200	

材質	SUS304	
処理	FD部:SUS 304 t1.5	
型式	FSW-F10MDSPBL	株式会社 ユニックス
承認	K. H. 検図	Y. F. 製図
	A. Y. 設計	K. U. 尺
	年月日	2020. 11. 11
	単位mm	FREE
	図番	60735-DGAAV