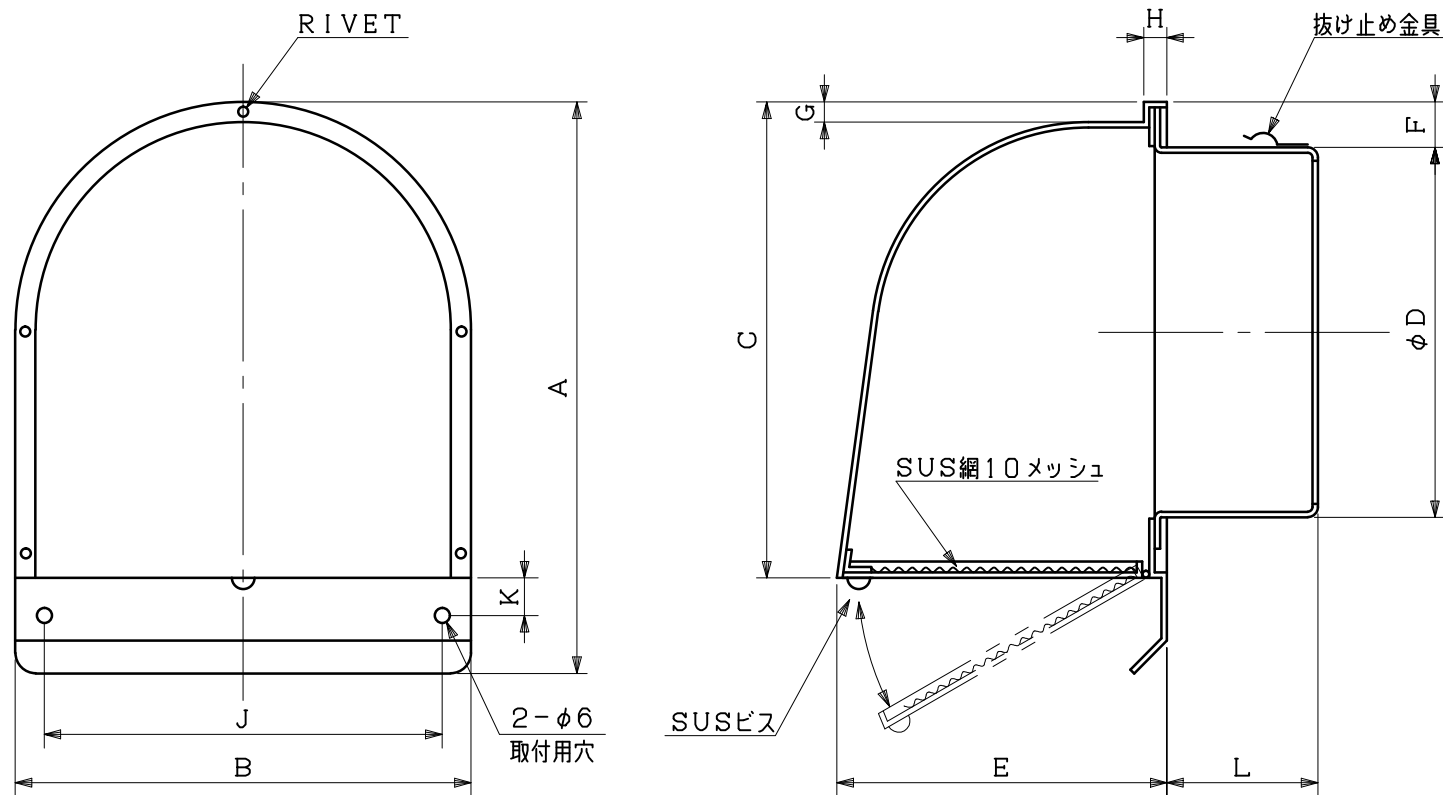


図面種別	製品仕様図A-a	FSW-F10M	年月日	備	考
------	----------	----------	-----	---	---



型式	寸法											適用パイプ内径
	A	B	C	D	E	F	G	H	J	K	L	
FSW 50F10M	176	136	138	47	86	41	8	6	-	-	36	φ 50
FSW 65F10M	176	136	138	62	86	34	8	6	-	-	36	φ 65
FSW 75F10M	176	136	138	72	86	29	8	6	-	-	53	φ 75
FSW100F10M	176	136	138	97	86	17	8	6	-	-	53	φ100
FSW125F10M	227	178	189	122	131	26	8	6	158	15	60	φ125
FSW150F10M	227	178	189	147	131	18	8	6	158	15	60	φ150
FSW175F10M	289	228	251	172	191	29	10	7	188	15	69	φ175
FSW200F10M	289	228	251	197	191	17	10	7	188	15	69	φ200

※仕様は場合により変更することがあります

材質	SUS304											
処理	カチオン電着塗装後ポリエステル樹脂焼付塗装（標準Uシルバー）											
型式	FSW-F10M										株式会社 スニックス	
承認	Y. H	検図	H. O	製図	T. A	設計	K. H	尺度	FREE	単位mm	図	番
								年月日	H22.7.1		43330-DAAAX	